

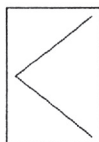


FINNOVA
S E R R A M E N T I

MANUALE TECNICO

TIPI DI APERTURE FINESTRE 1 ANTA

ANTA

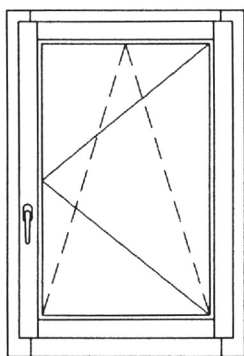


ANTA / Ribalta

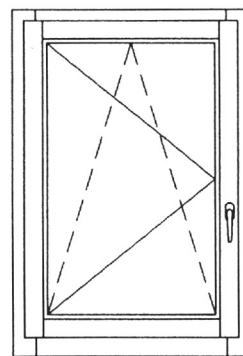


Di serie su 68 Magnetico
su 78 Leg. All.

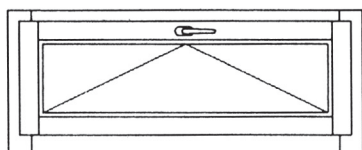
A Richiesta su 58



F1ADX /AR

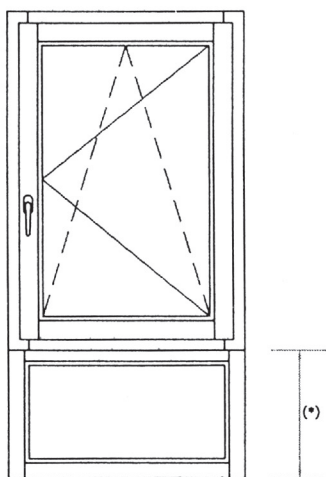


F1ASX /AR

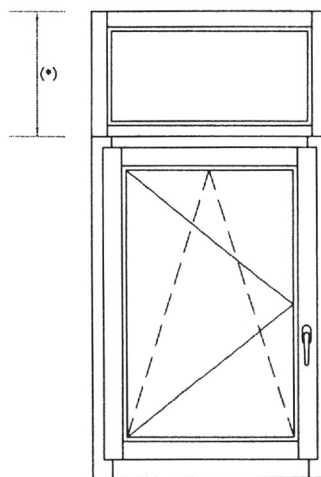


F1AW

Wasistas con maniglia su traverso
superiore anta



F1ADX /AR
con sottoluce

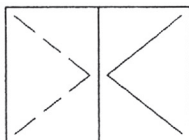


F1ASX /AR
con soprauce

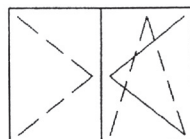
NOTE: _ (*) Misura sottoluce/sopraluce da specificare (vedi sezioni)

TIPI DI APERTURE FINESTRE 2 ANTE

ANTA

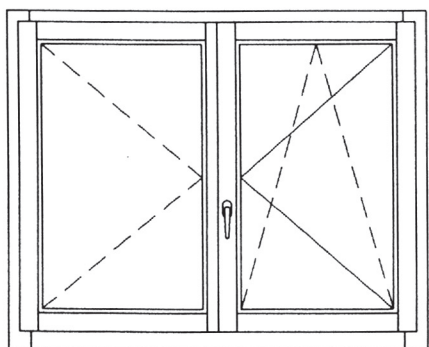


ANTA / Ribalta

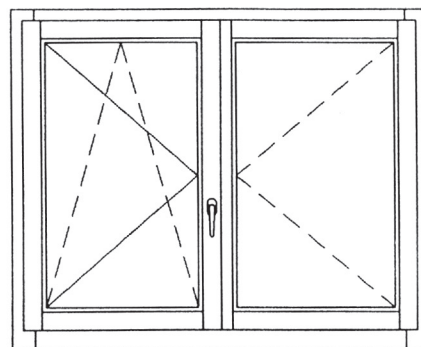


Di serie su 68 Magnetico
su 78 Leg. All.

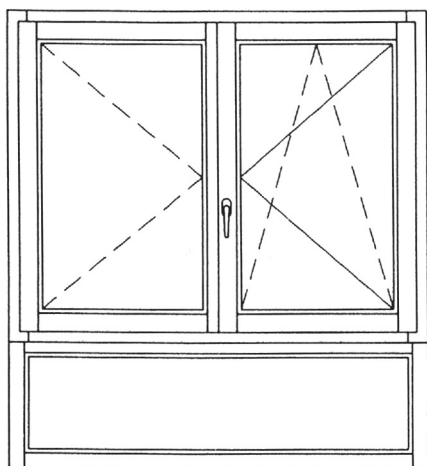
A Richiesta su 58



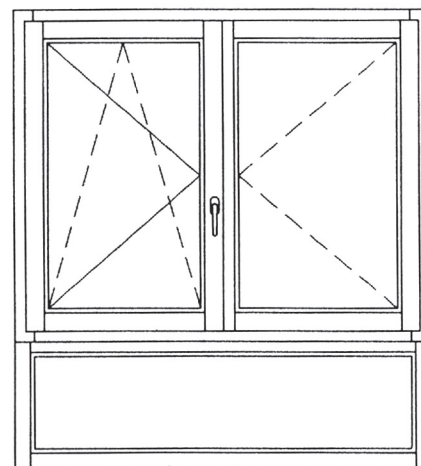
F2ADX /AR



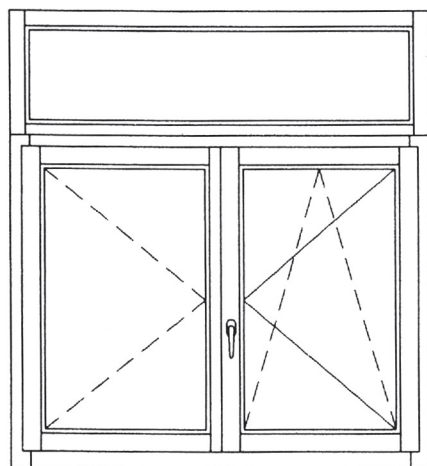
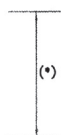
F2ASX /AR



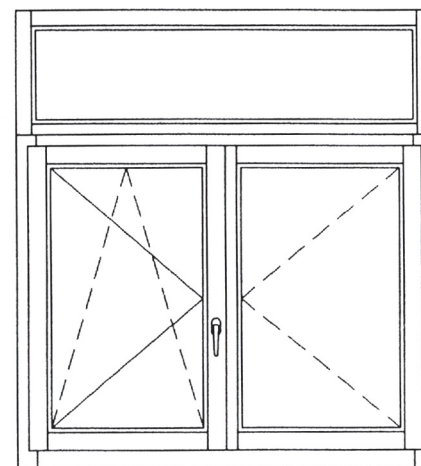
F2ADX /AR
con sottoluca



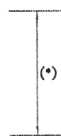
F2ASX /AR
con sottoluca



F2ADX /AR
con sopraluca



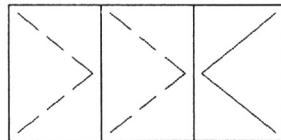
F2ASX /AR
con sopraluca



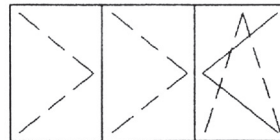
NOTE: _ (*) Misura sottoluca/sopraluca da specificare (vedi sezioni)

TIPI DI APERTURE FINESTRE 3 ANTE

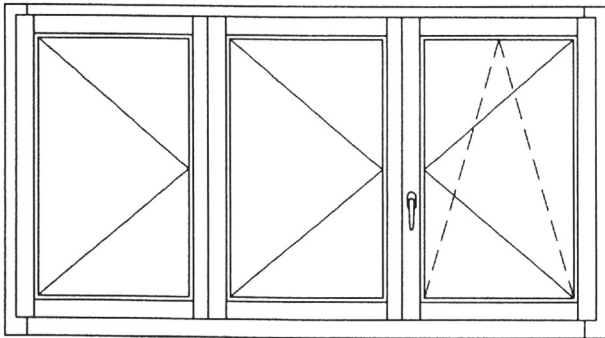
ANTA



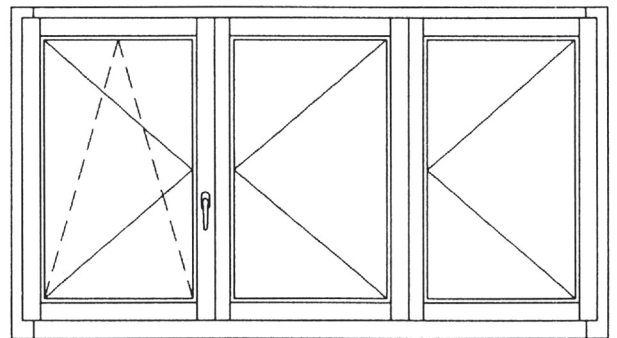
ANTA / Ribalta



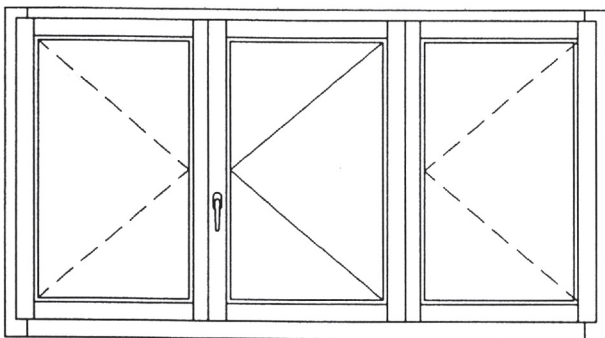
Di serie
su 68 Magnetico
su 78 Leg. All.
A Richiesta su 58



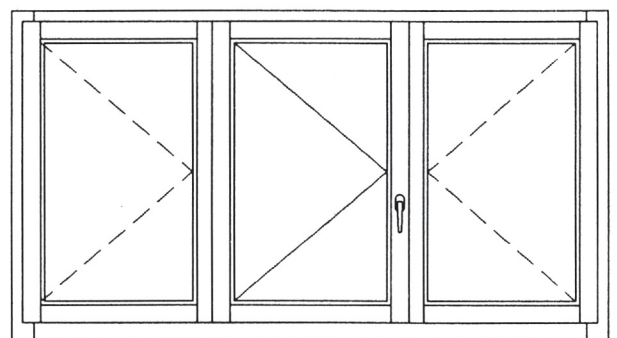
F3ADX /AR



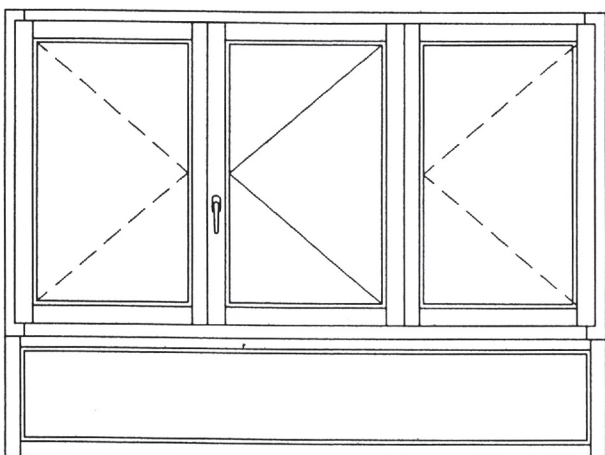
F3ASX /AR



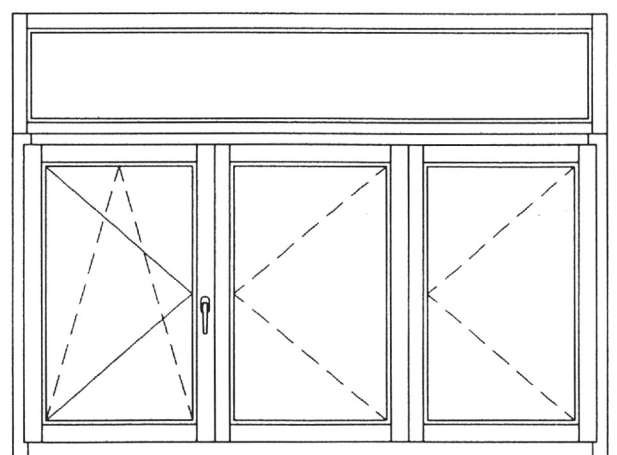
F3ADX Centrale



F3ASX Centrale



F3ADX Centrale
con sottoluce

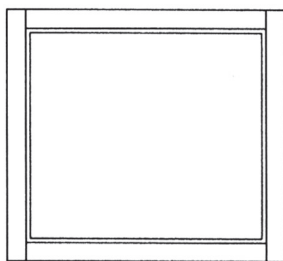


F3ASX /AR
con sopra luce

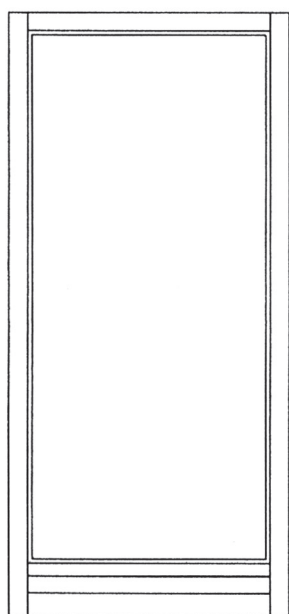
NOTE: _ (*) Misura sottoluce/sopraluce da specificare (vedi sezioni)

TIPI DI APERTURE

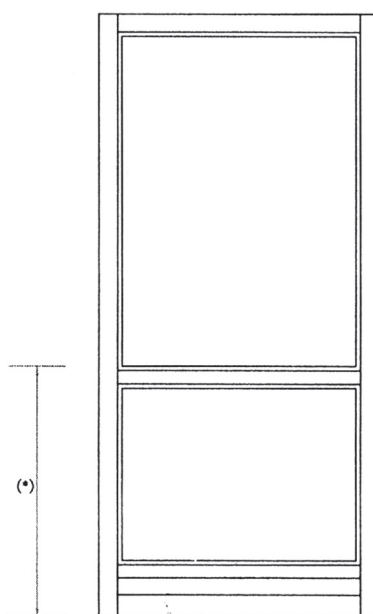
FINESTRE E PORTEFINESTRE FISSO



FX



PX

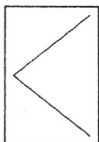


PX
con traverso intermedio

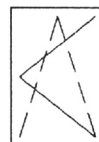
NOTE: _ (*) Misura Altezza traverso intermedio da specificare (vedi sezioni)

TIPI DI APERTURE PORTEFINESTRE 1 ANTA

ANTA

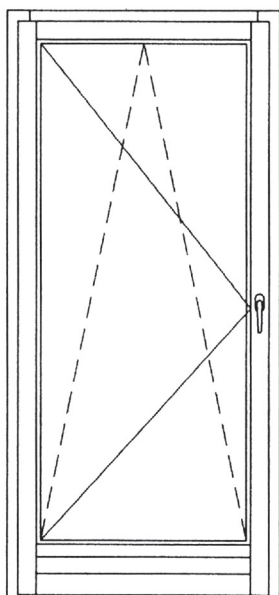


ANTA / Ribalta (con soglia alluminio)

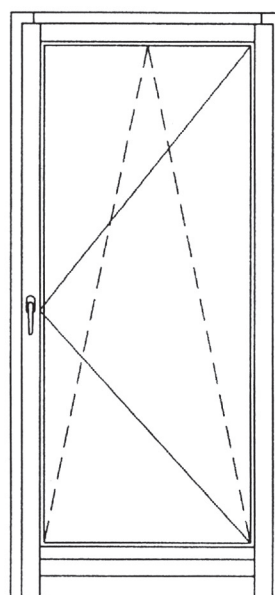


Di serie su 68 Magnetico
su 78 Leg. All.

A Richiesta su 58



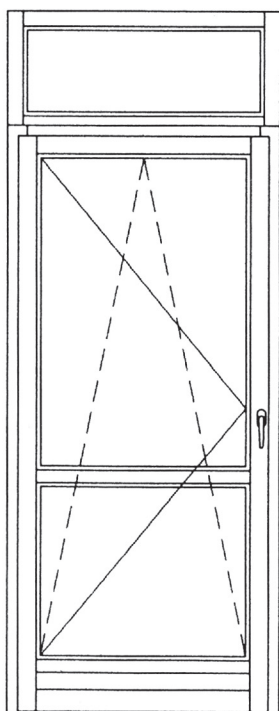
P1ASX /AR



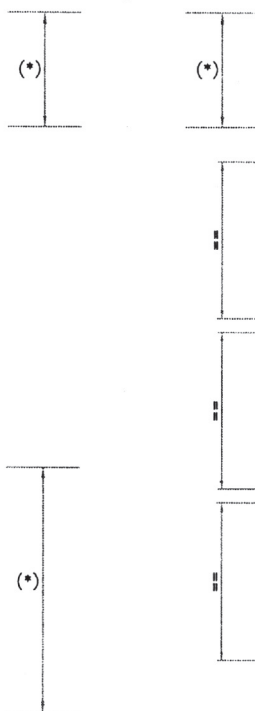
P1ADX /AR

con sopraluce

con traverso intermedio



P1ASX /AR



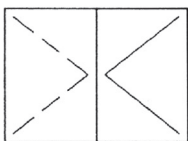
P1ADX /AR

con fuseruoli

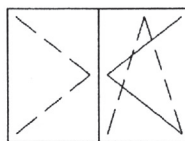
NOTE: - (*) Misura sopraluce e/o Traverso intermedio da specificare (vedi sezioni)

TIPI DI APERTURE PORTEFINESTRE 2 ANTE

ANTA

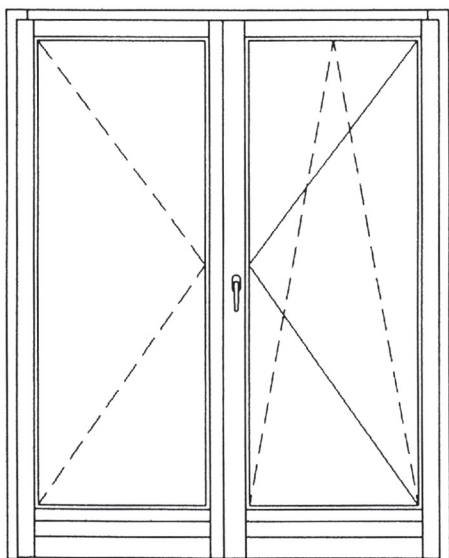


ANTA / Ribalta (con soglia alluminio)

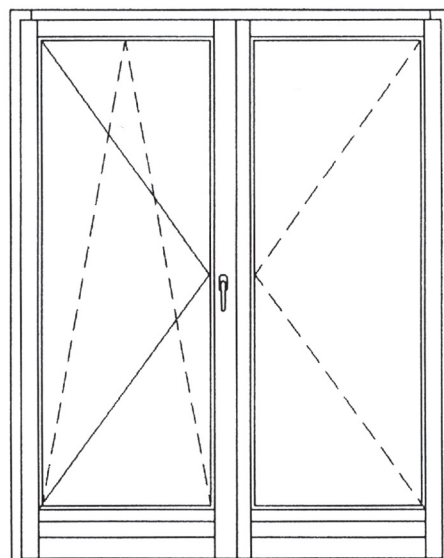


Di serie su 68 Magnetico
su 78 Leg. All.

A Richiesta su 58



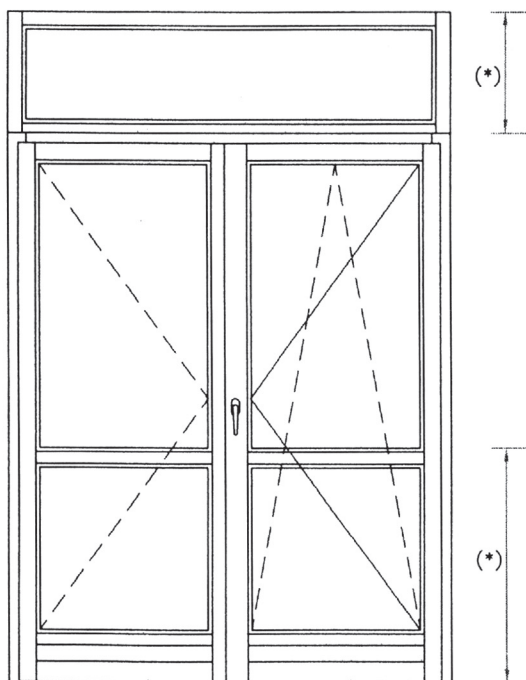
P2ADX /AR



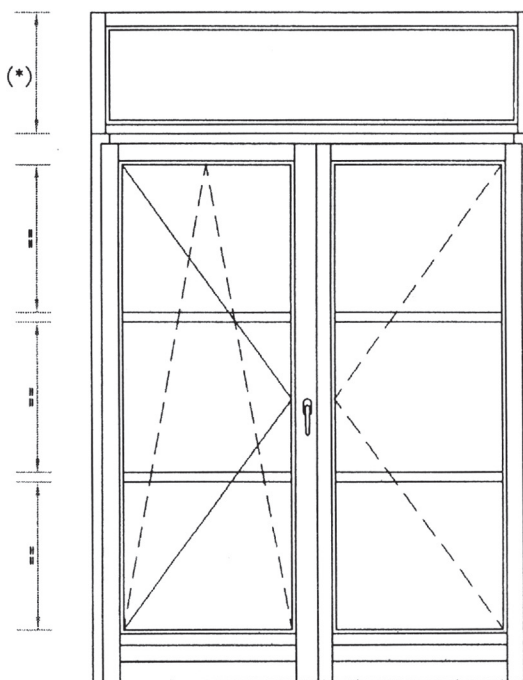
P2ASX /AR

con sopra luce

con traverso intermedio



P2ADX /AR



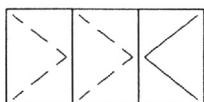
P2ASX /AR

con fuseruoli

NOTE: _ (*) Misura sopra luce e/o Traverso intermedio da specificare (vedi sezioni)

TIPI DI APERTURE PORTEFINESTRE 3 ANTE

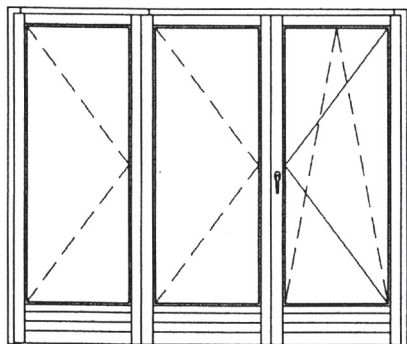
ANTA



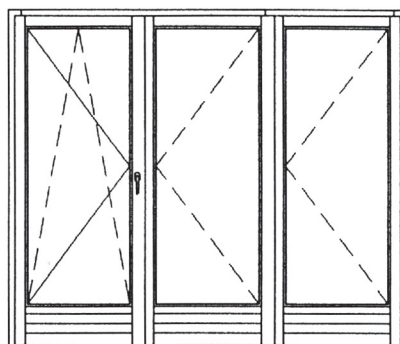
ANTA / Ribalta (con soglia alluminio)



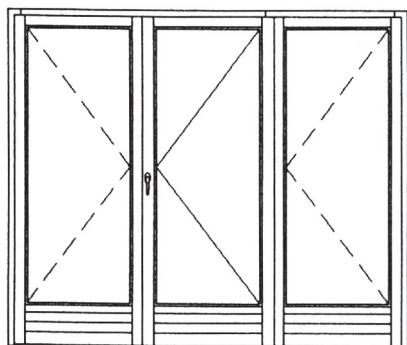
Di serie su 68 Magnetico
su 78 Leg. All.
A Richiesta su 58



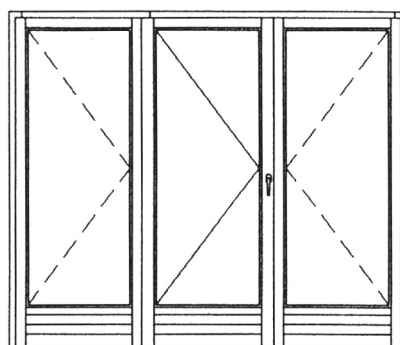
P3ADX /AR



P3ASX /AR

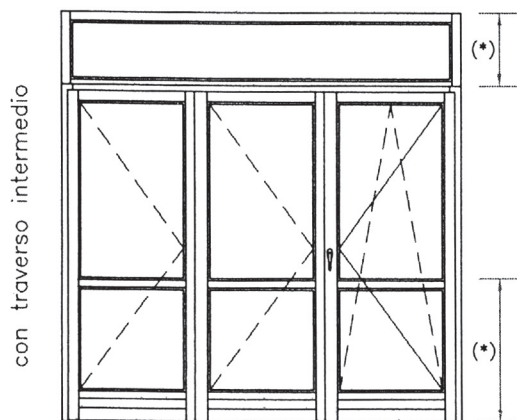


P3ADX Centrale

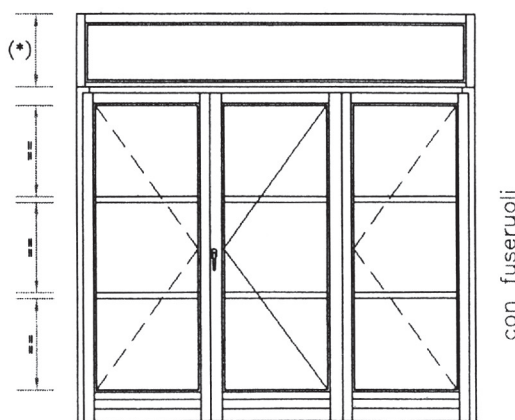


P3ASX Centrale

con sopra luce



P3ADX /AR



P3ADX Centrale

con traverso intermedio

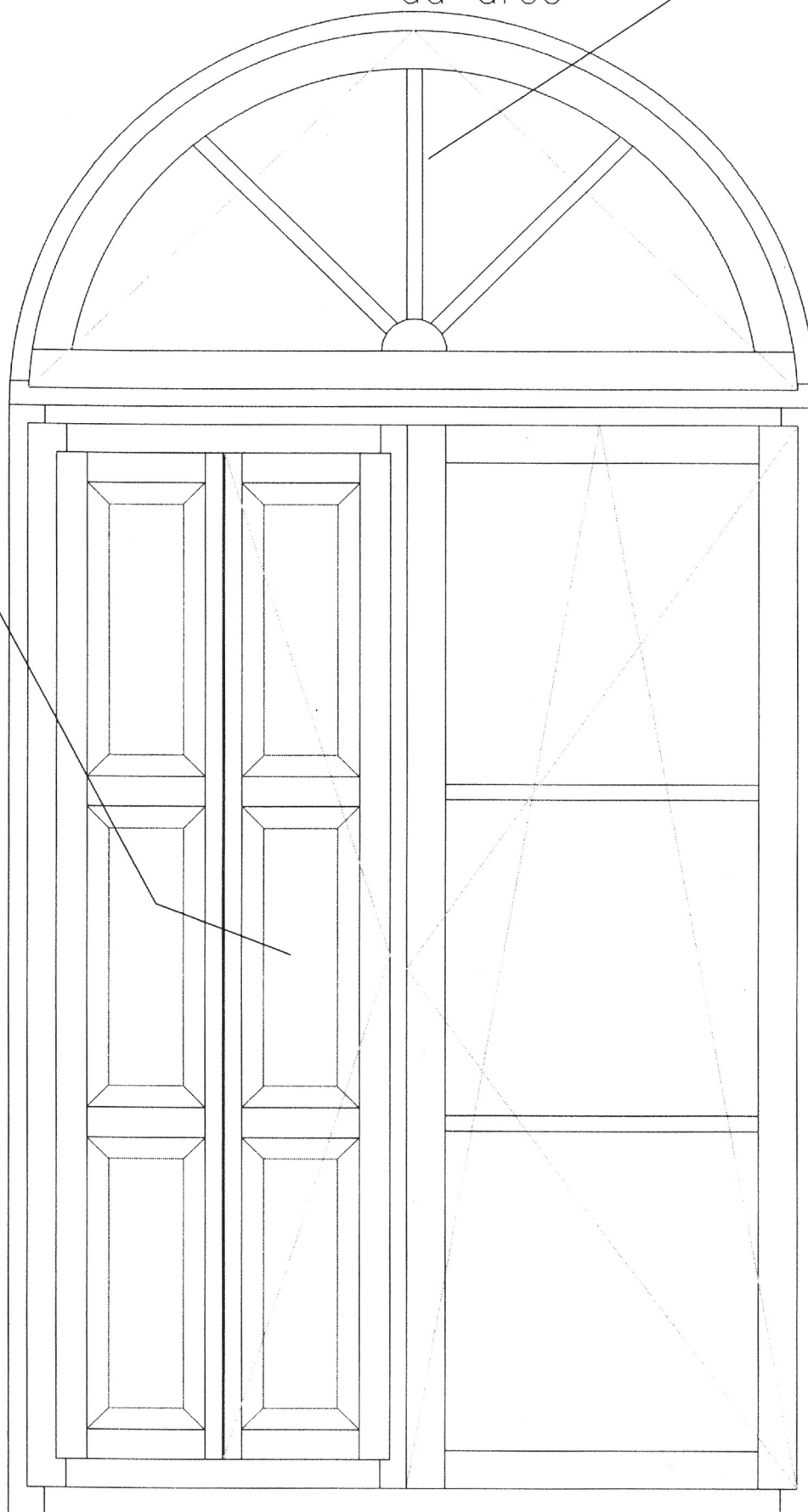
con fuseruoli

NOTE: _ (*) Misura sopra luce e/o Traverso intermedio da specificare (vedi sezioni)

Lavorazioni Particolari

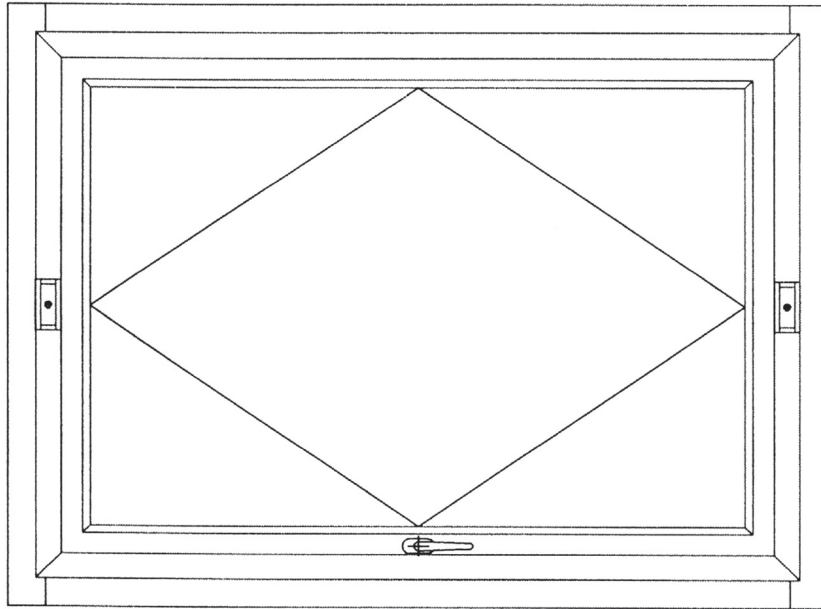
Raggera su serramento
ad arco

Scuretto interno libro bugnato

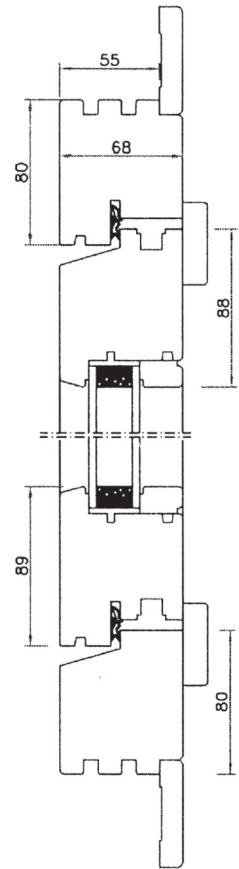


Bilico orizzontale

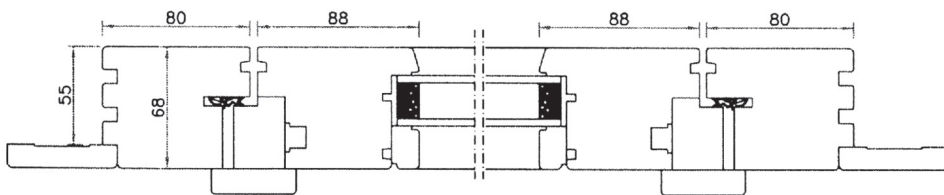
Vista



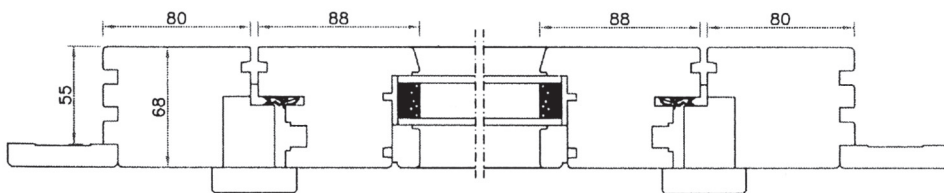
Sezione Verticale



SEZIONE ORIZZONTALE AL DI SOPRA DELLE CERNIERE

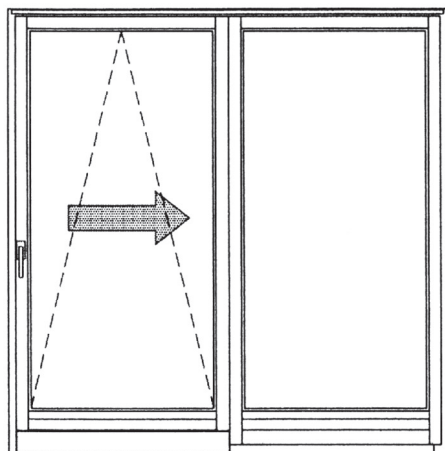


SEZIONE ORIZZONTALE AL DI SOTTO DELLE CERNIERE

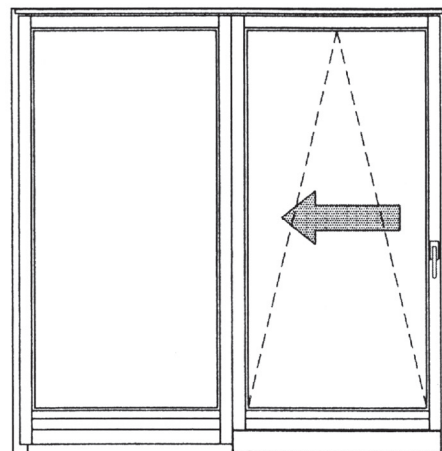


TIPI DI APERTURE

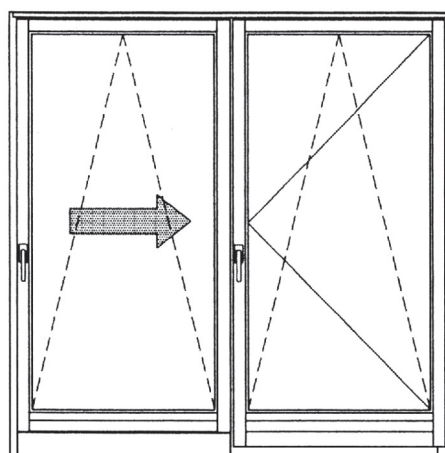
FINESTRA E PORTEFINESTRA SCORREVOLE PARALLELO



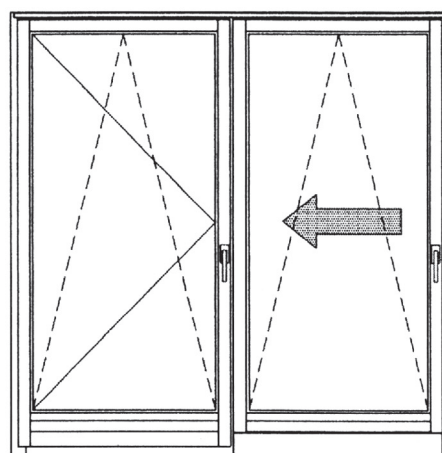
PFSP1A+1AFX DX



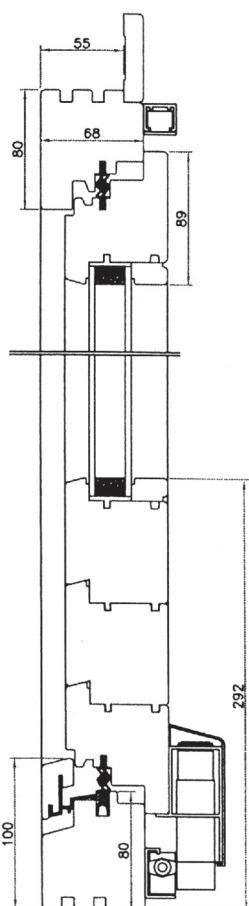
PFSP1A+1AFX SX



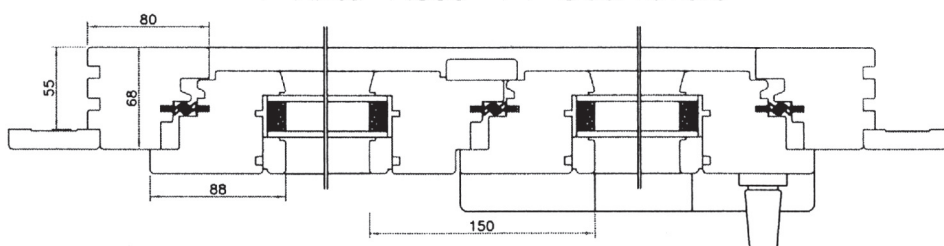
PFSP1A+1AR DX



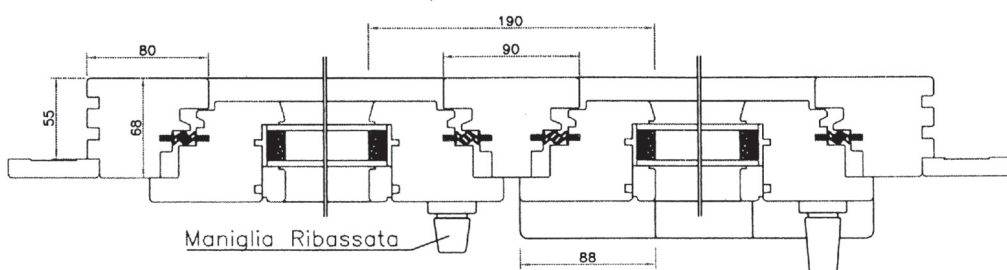
PFSP1A+1AR SX



1 Anta Fissa +1 Scorrevole

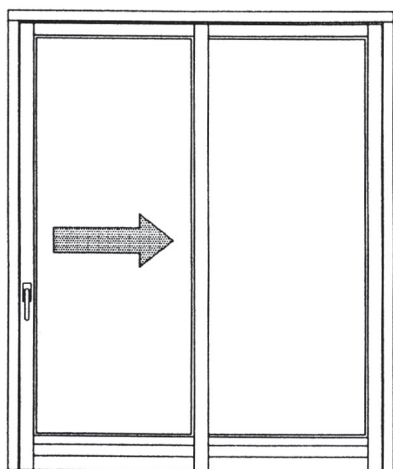


1 Anta Apribile +1 Scorrevole

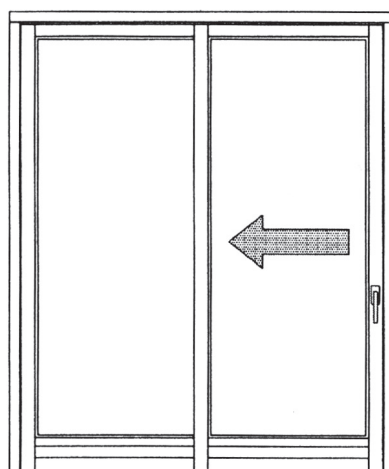


TIPI DI APERTURE

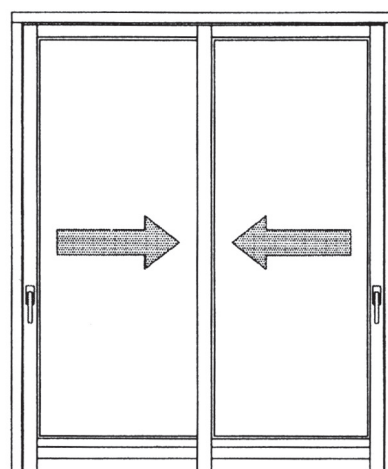
PORTEFINESTRE SCORREVOLE ALZANTE



PFSA1A+1FX DX

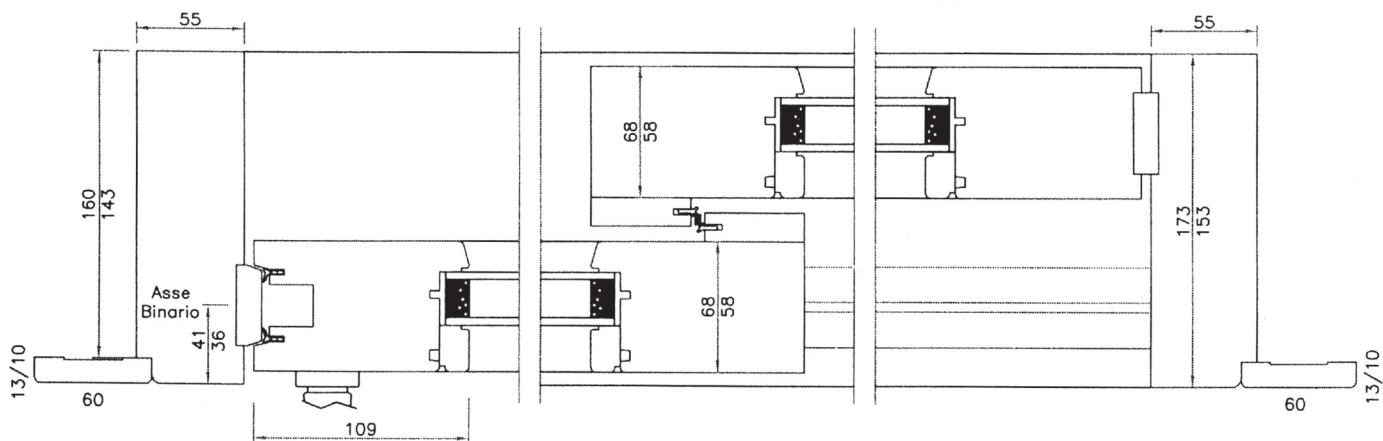


PFSA1A+1FX SX

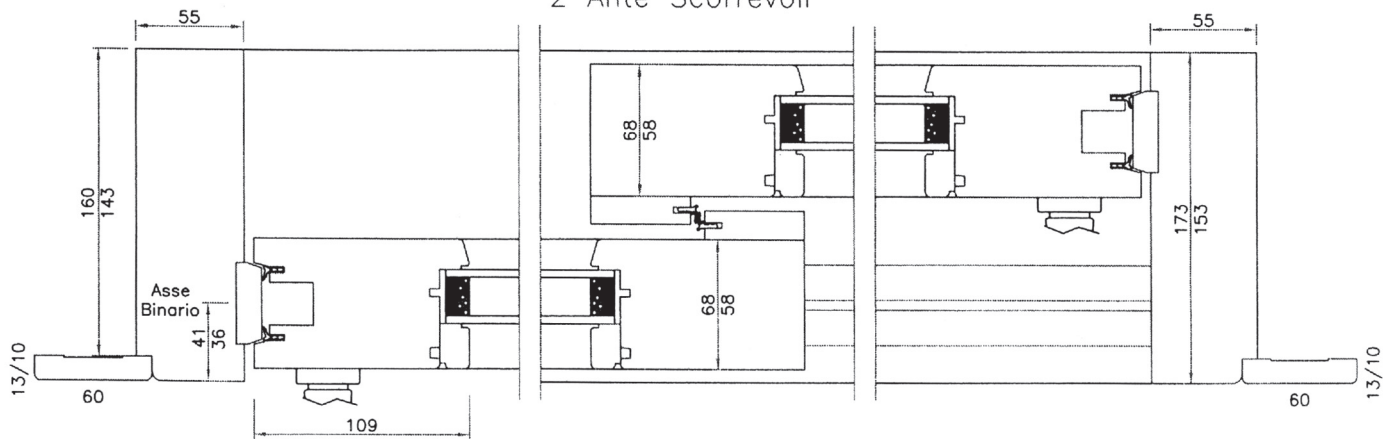


PFSA1A+1A

1 Anta Scorrevole + 1 Fisso

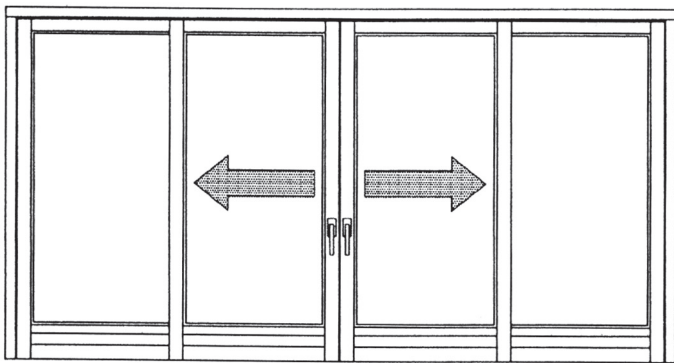


2 Ante Scorrevoli

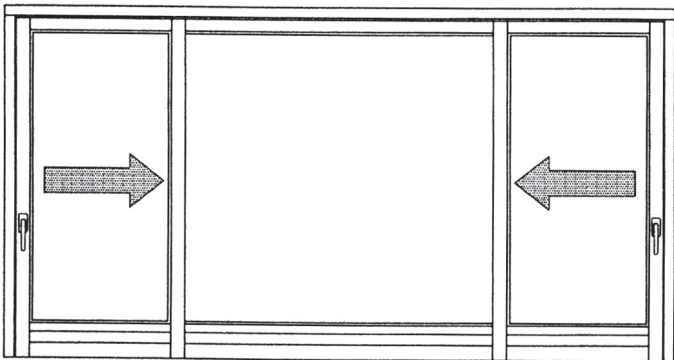


TIPI DI APERTURE

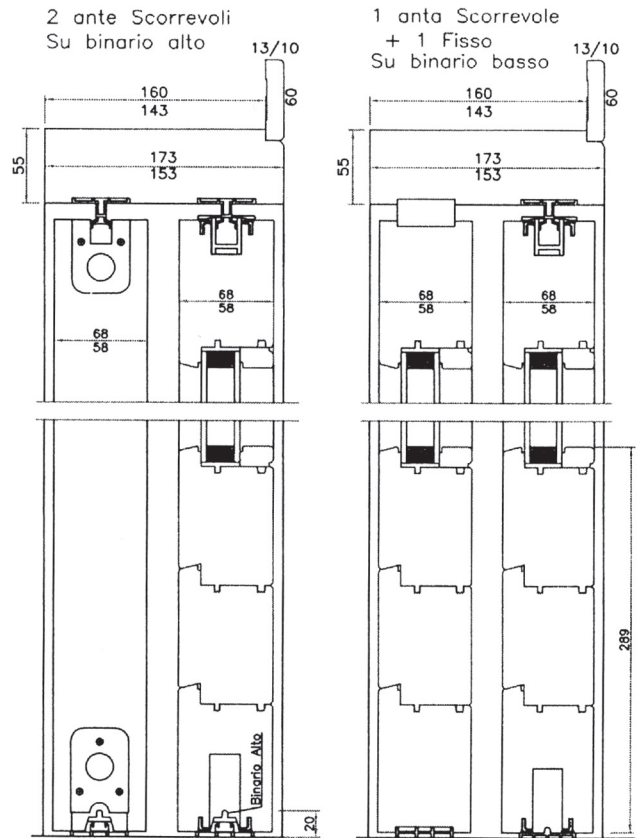
PORTEFINESTRE SCORREVOLE ALZANTE



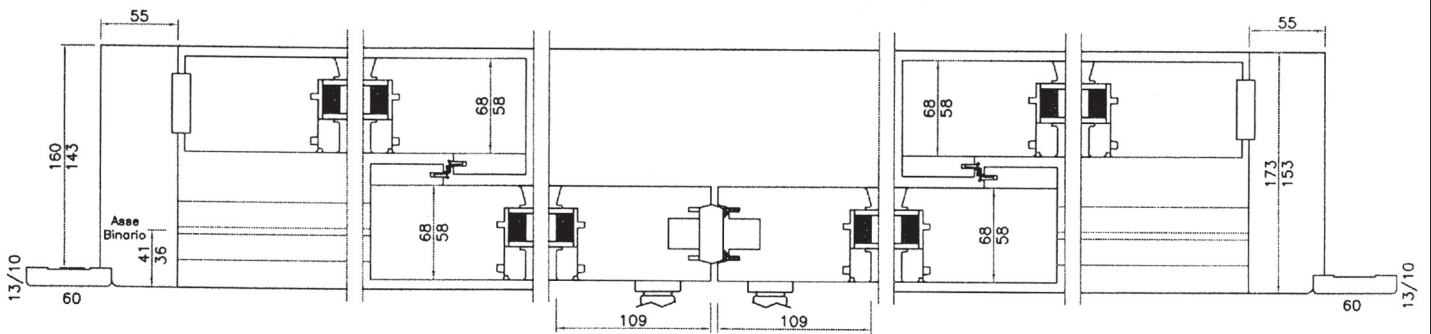
PFSA2A+2FX



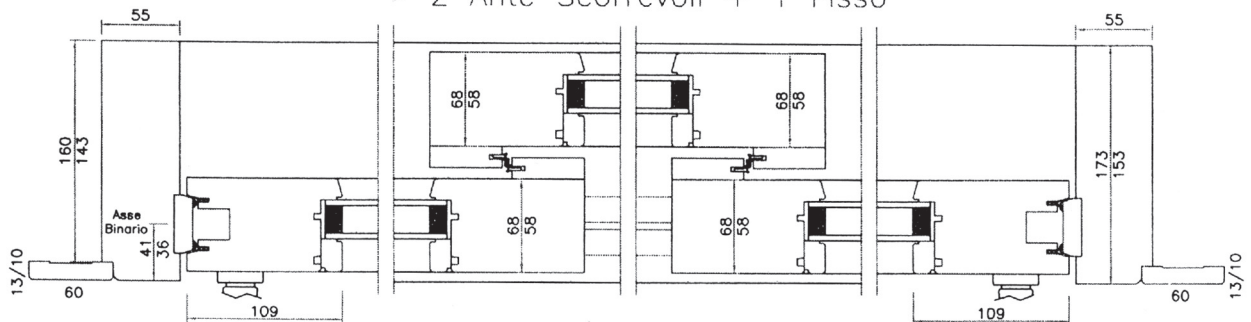
PFSA2A+1FX



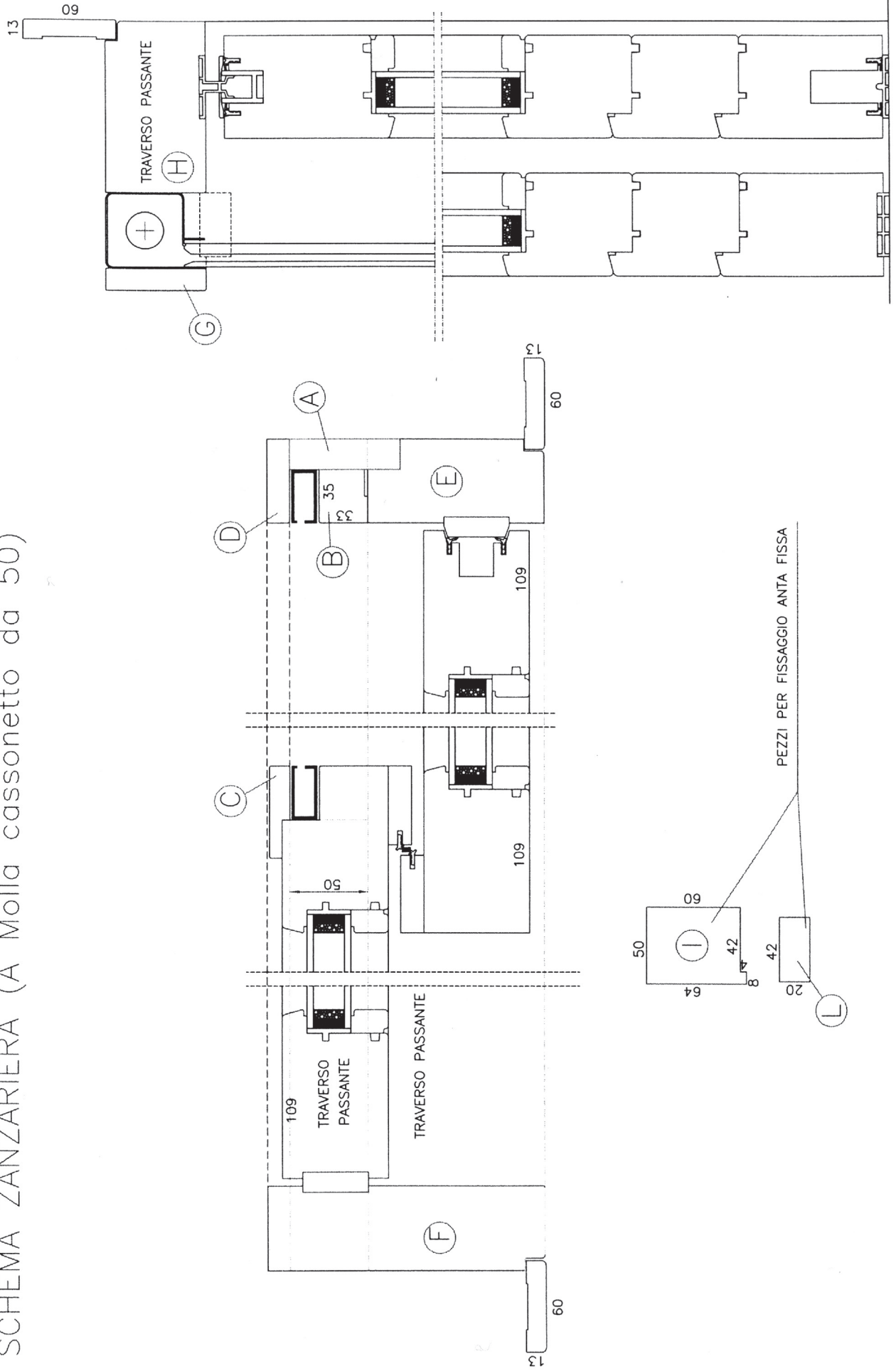
2 Ante Scorrevoli + 2 Fissi



2 Ante Scorrevoli + 1 Fisso



Scorrevole Alzante 1 Fisso + 1 Scorrevole
 SCHEMA ZANZARIERA (A Molla cassetto da 50)



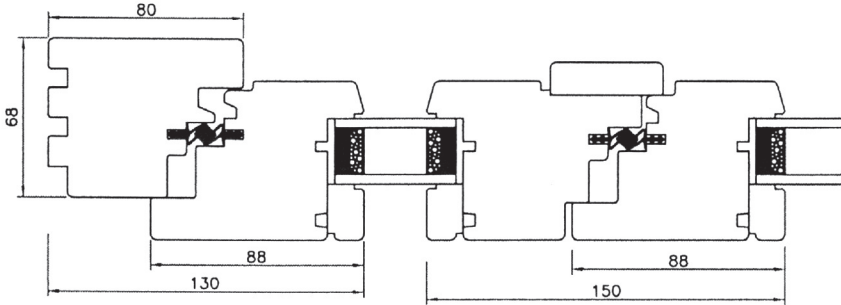
FINNOVA 68 magnetico

- Telaio fisso** Profilo lamellare auto stabilizzato, 68x82 mm a tre strati pre-essiccati, incollati con procedimenti ad alta frequenza. Triplice battuta su tutti i lati, con sagomatura di decompressione e gocciolamento. Traverso inferiore finestre con profilo in lega di alluminio-magnesio-silicio eletto colorato con funzione di scarico acque meteoriche. Il profilo (anodizzato argento) è ricoperto esternamente da apposito listello in legno montato a baionetta. Traverso inferiore delle portefinestre con profilo in lega ribassato (H 25 mm) e smussato per un agevole transito anche per i portatori di handicap. Tale profilo, consente inoltre la posa della guarnizione perimetrale in continuità (4 lati).
- Telaio mobile** Profilo lamellare autostabilizzato, 68x89 mm (F1N68) a tre strati come telaio fisso. Il fermavetro interno avrà un profilo SQUADRATO. Battuta inferiore portefinestre, in variante alla soglia in alluminio, con paraspifferi automatico a ghigliottina con funzionamento regolabile a pulsante.
- Guarnizioni** Guarnizioni di tenuta montate a doppio anello con soluzione di continuità sia sul telaio fisso, sia magnetiche sul battente mobile in gomma termoplastica a norme UNI 8649 contenenti MAGNETI NATURALI PERMANENTI. Tali guarnizioni, in funzione della loro reciproca attrazione, tra anello fisso ed anello mobile, permettono una tenuta termoacustica ed idropneumatica illimitata.
- Vetrocamera** Vetrocamera 4/20/4 dello spessore di 28 mm accoppiati con distanziatore metallico microforato bronzato, contenente setaccio molecolare disidratante con doppia sigillatura e taglio termico. Garanzia decennale di tutti i vetri contro la formazione di condensa nell'intercapedine.
- Ferramenta** Ferramenta di portata realizzata con cerniere ad incasso (per garantire una maggior portata) tinta argento, regolabili tridimensionalmente per una perfetta registratura, completamente ricoperte da guaine plastiche in vari colori. Apertura ANTA/RIBALTA di serie. Ferramenta di chiusura a scomparsa del tipo a nastro, con nottolini a regolazione di pressione anche su tutti i lati per esigenze o dimensioni particolari. Cremonese ad ingranaggi interni con comando a quadro e dispositivo contro false manovre di comando Anta o Ribalta.
- Cornici** Cornici interne (standard 60x13 mm) ed esterne 33X10 in massello di legno appositamente sagomate: le interne sono montate su apposita battuta perimetrale della cassa fissa, in modo da essere complanari e permettere la completa apertura del telaio mobile.
- Verniciatura** Verniciatura parti lignee mediante applicazioni successive a spruzzo di impregnante all'acqua pigmentato con particelle finissime con efficace resistenza ai raggi ultravioletti del sole. Sempre additivati da composti protettivi contro il fungo dell'azzurramento, muffe ed insetti.
- Certificati di Garanzia** PERMEABILITA' ALL'ARIA - CLASSE 4
TENUTA ALL'ACQUA - CLASSE E900
RESISTENZA AL VENTO - CLASSE CS
TRASMITTANZA TERMICA (su calcolo)

FINESTRA 68 MAGNETICA

SEZIONE ORIZZONTALE STANDARD

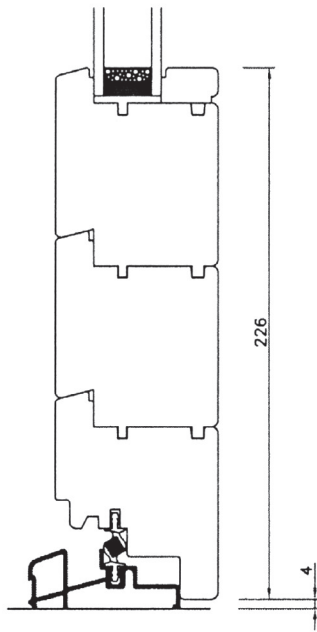
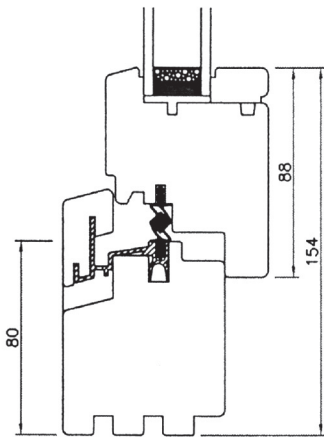
nodo centrale 2 ante



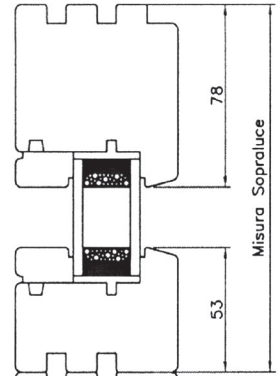
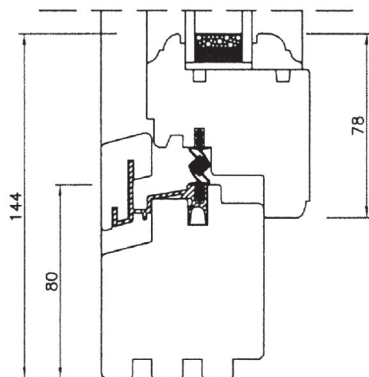
SEZIONI VERTICALI STANDARD

PORTAFINESTRA PF
CON SOGLIA ALLUMINIO

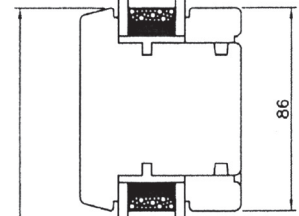
FINESTRA FF



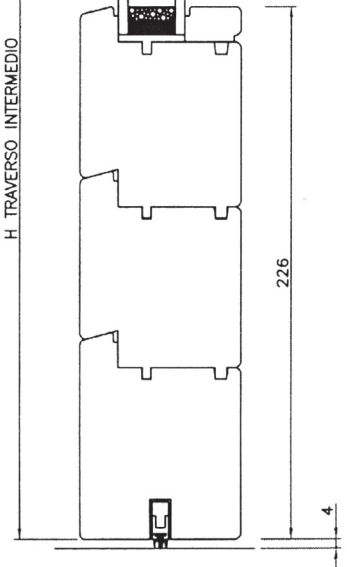
68 MAGNETICO
SEZIONE BAROCCO



Misura Sopraluce



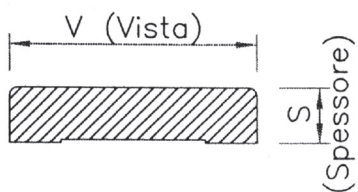
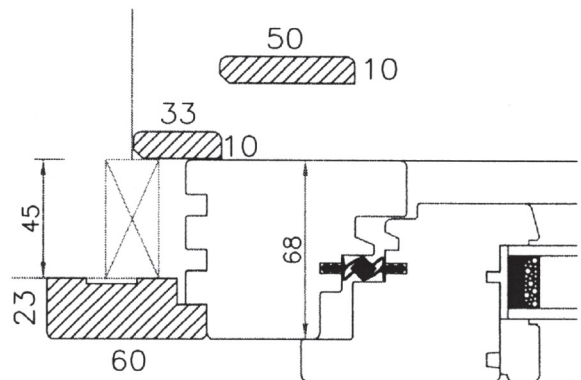
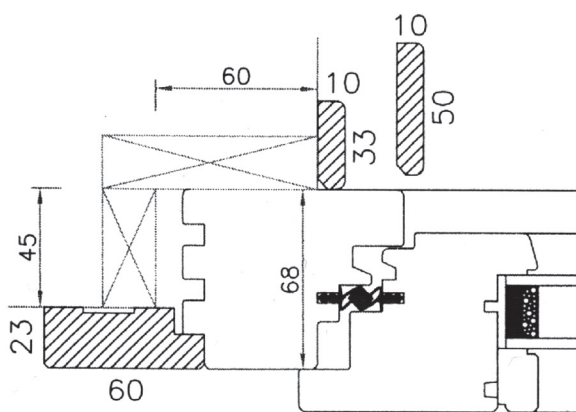
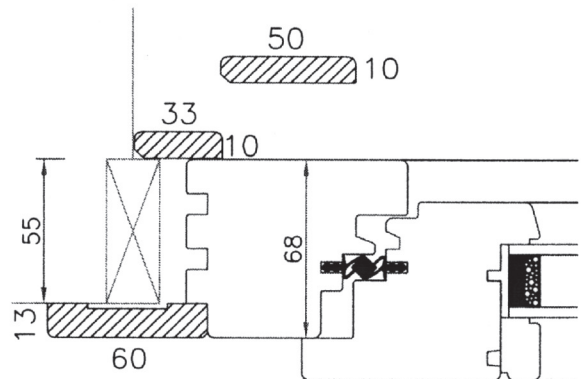
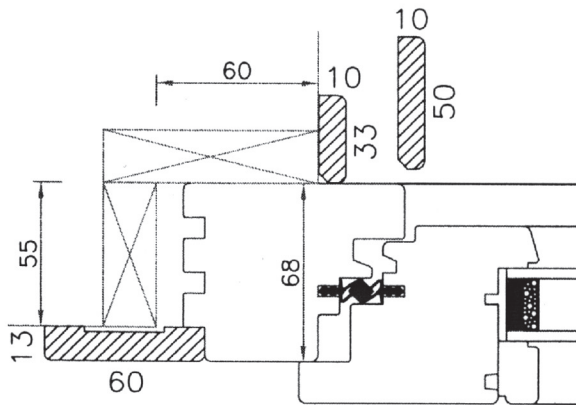
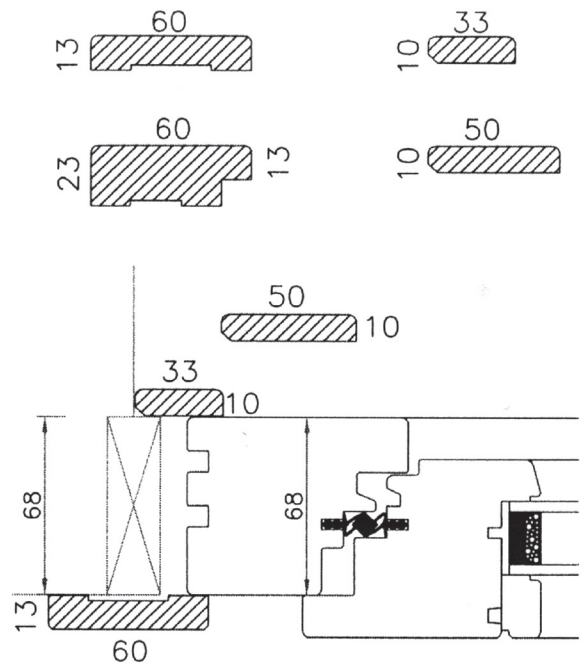
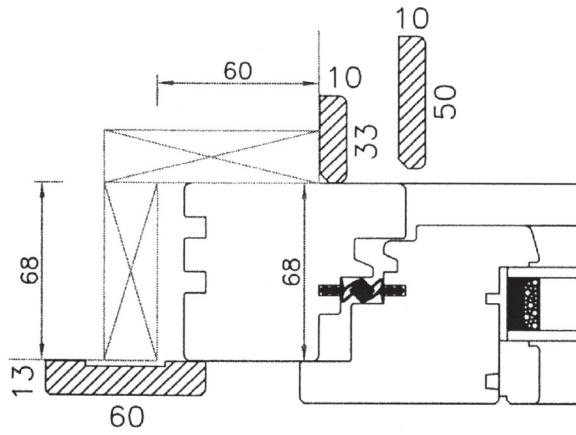
H. TRAVERSO INTERMEDIO



PORTAFINESTRA PS
CON PARAFREDDO

FIN68 Magnetico

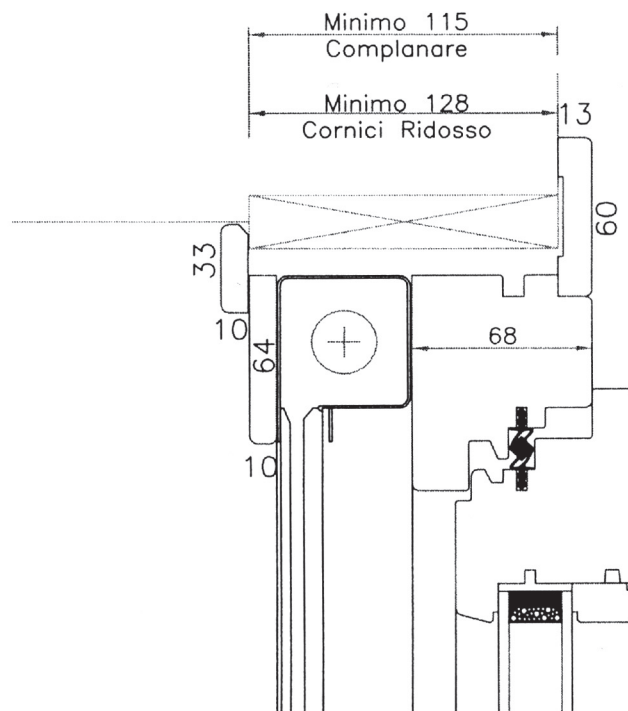
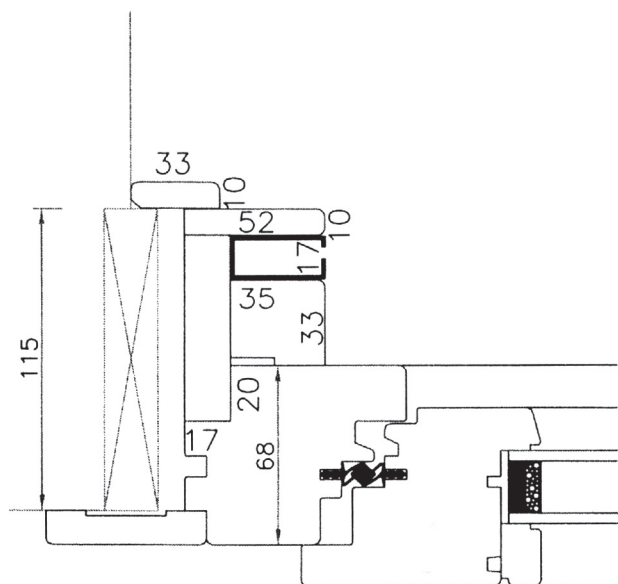
COPRIFILI



Coprifili speciali a richiesta

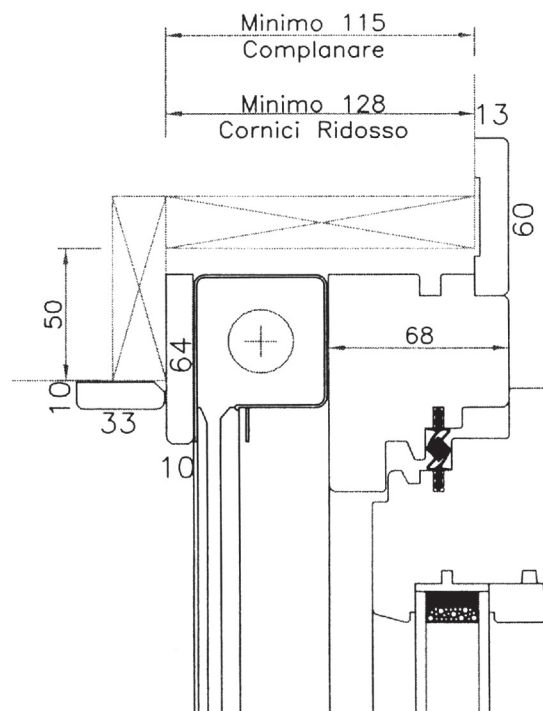
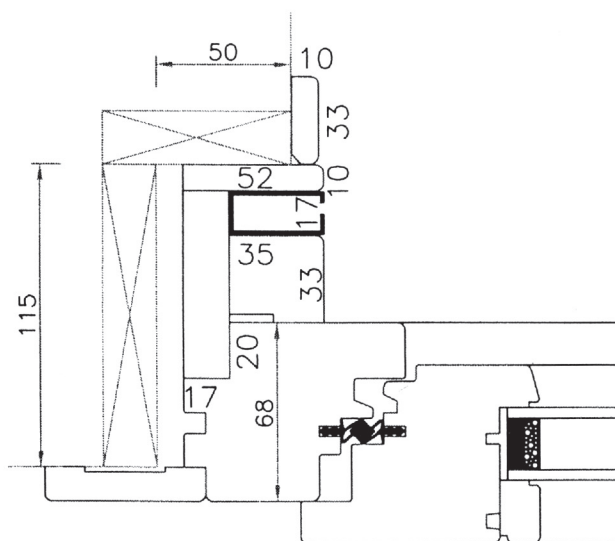
Sezioni Tipo Monoblocco/Zanzariera

Falsotelaio Dritto



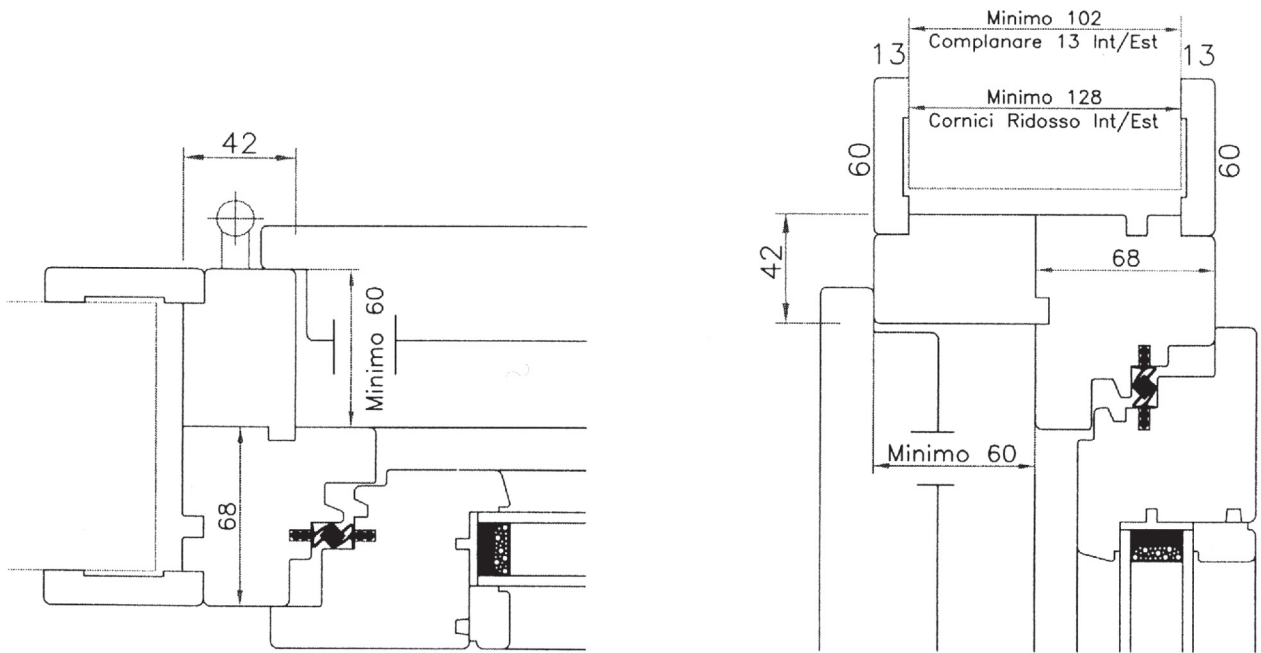
FIN68 Magnetico

Falsotelaio ad 'L'



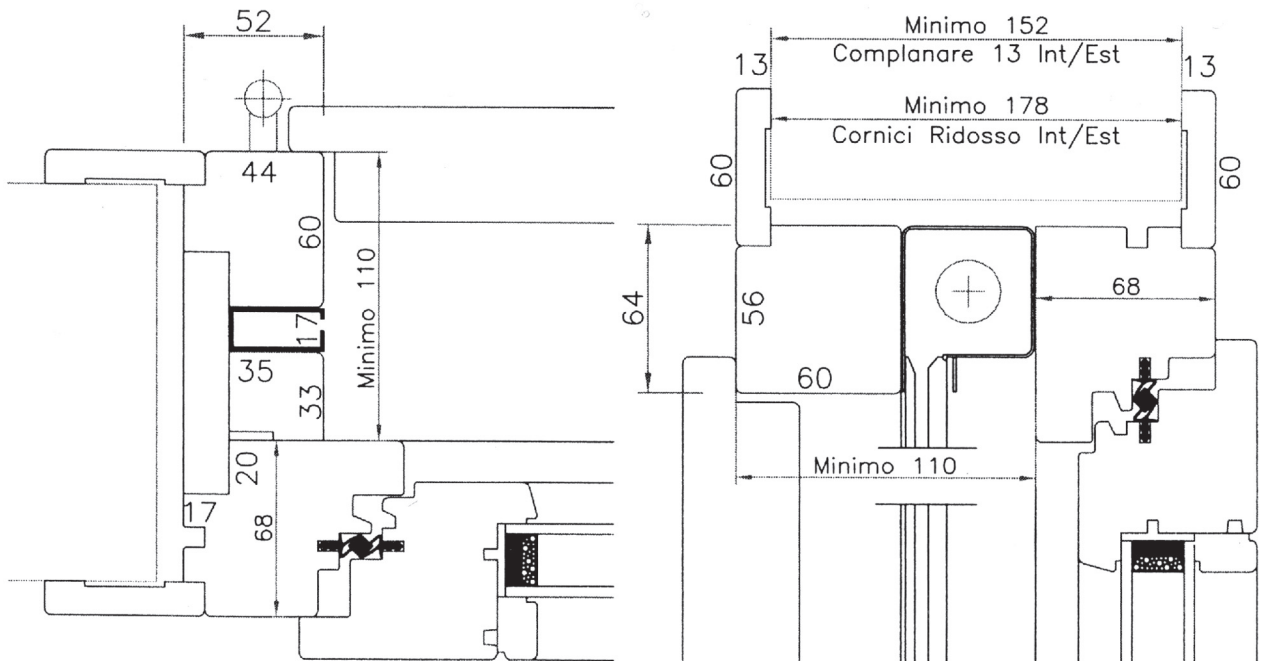
FIN68 Magnetico

Sezioni Tipo Monoblocco/Oscuro



FIN68 Magnetico

Sezioni Tipo Monobl./Zanzariera/Oscuro



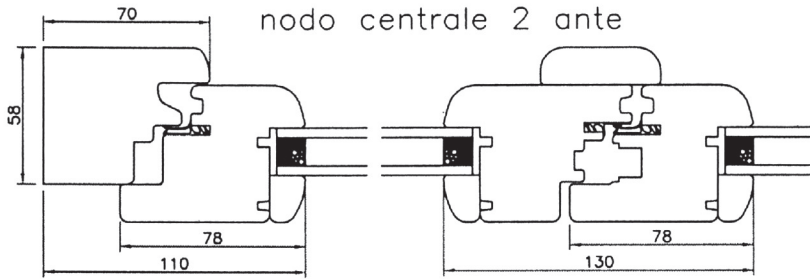
FIN68 Magnetico

FINNOVA 58

Telaio cassa ed anta	<p>Triplice battuta su tutti i lati, con incastri a doppia penna non passante sui montanti delle ante allo scopo di evitare eventuali fessurazioni di assestamento sulle superfici viste.</p> <p>Traverso inferiore cassa completo di gocciolatoio ad incastro in alluminio anodizzato bronzato.</p>
Cornici	<p>Cornici interne in legno massello sezione mm 60 x 10.</p>
Guarnizioni	<p>EPDM per tenuta aria / acqua perimetrale e tra le ante incastrata in apposito canale.</p>
Ferramenta	<p>Ferramenta di chiusura colore argento incastrata in apposito canale ed anuba in acciaio sempre tinta argento.</p>
Vetrocamera	<p>Vetrocamera di serie dello spessore di 20 mm costituito da 2 cristalli float 4 mm accoppiati con profilo distanziatore scatolare in alluminio microforato, contenente sali minerali idroassorbenti.</p> <p>Montati su letto siliconico (nascosto) con fermavetro all'interno.</p>
Verniciatura	<p>Verniciatura parti lignee mediante immersione su impregnante all'acqua pigmentato con particelle finissime con efficace resistenza ai raggi ultravioletti del sole, e successive mani di finitura a spruzzo.</p> <p>Sempre additivati da composti protettivi contro il fungo dell'azzurramento, muffe ed insetti.</p>
Certificati di Garanzia	<p>PERMEABILITA' ALL'ARIA CLASSE 4 TENUTA ALL'ACQUA CLASSE E750 RESISTENZA AL VENTO CLASSE C5 TRASMITTANZA TERMICA (su calcolo)</p>

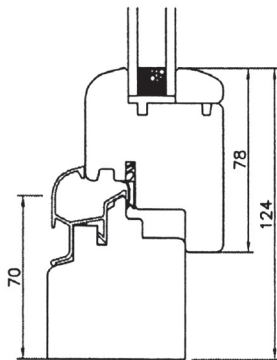
FINESTRA 58

SEZIONE ORIZZONTALE STANDARD

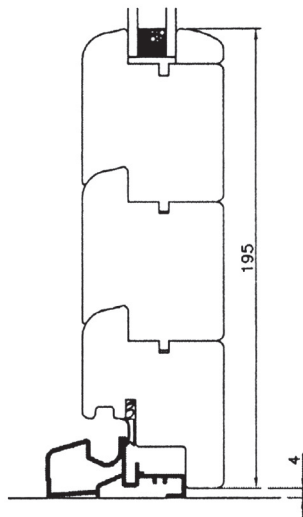


SEZIONI VERTICALI STANDARD

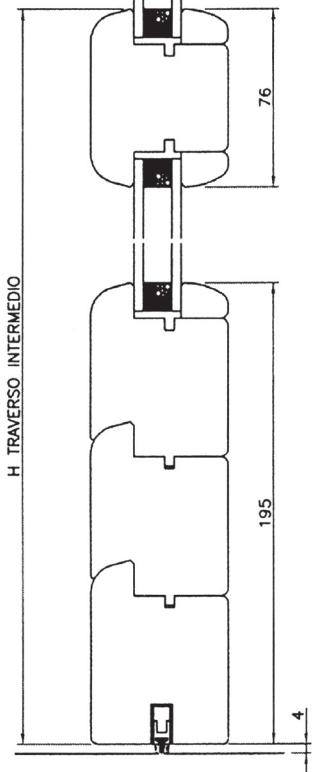
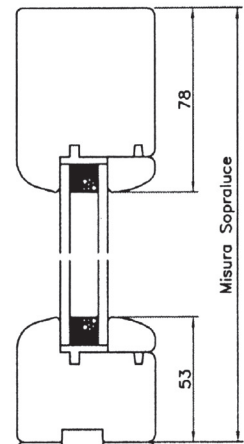
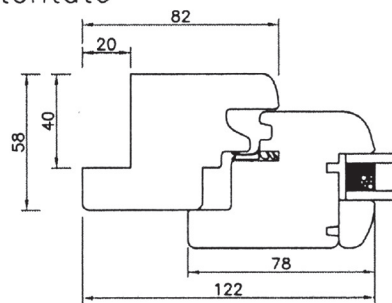
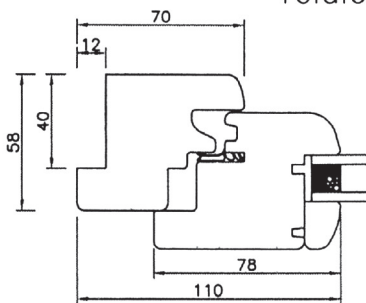
FINESTRA FF



PORTAFINESTRA PF CON SOGLIA ALLUMINIO



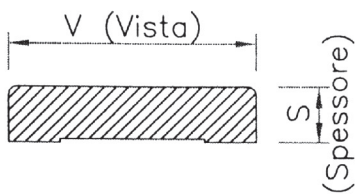
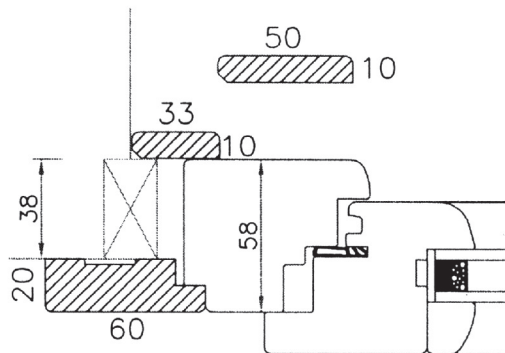
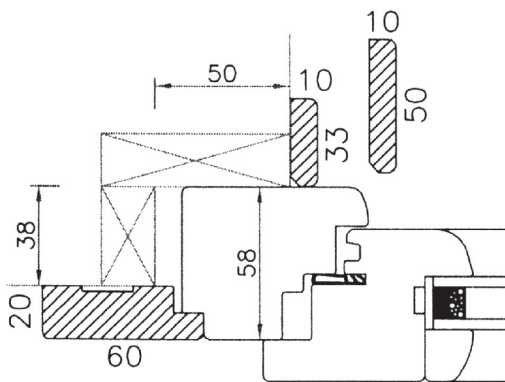
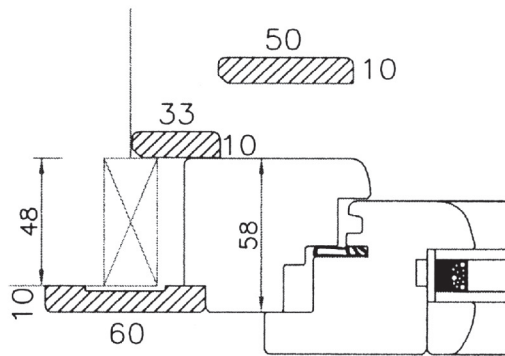
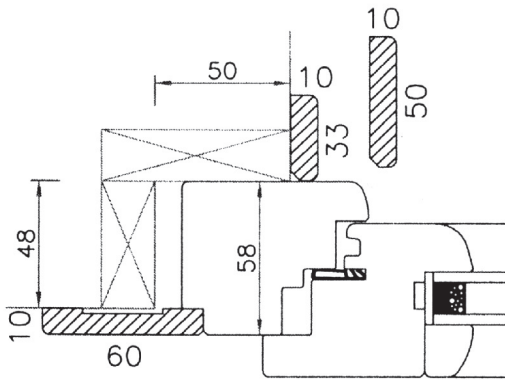
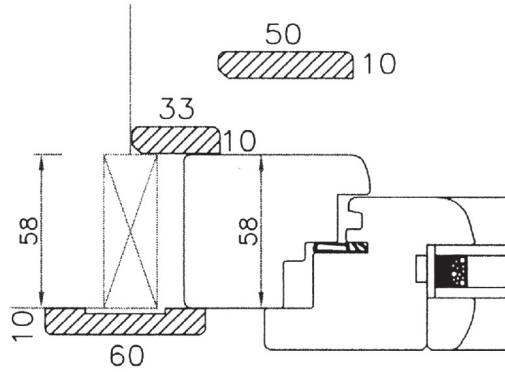
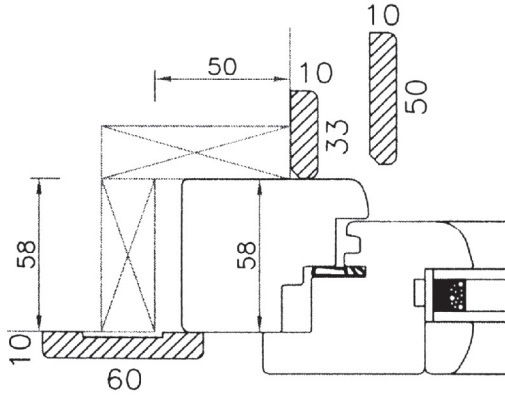
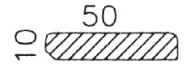
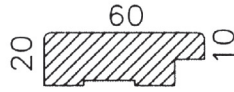
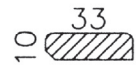
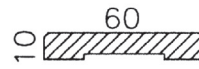
Telaio Sbattente



PORTAFINESTRA PS CON PARAFREDDO

FIN58

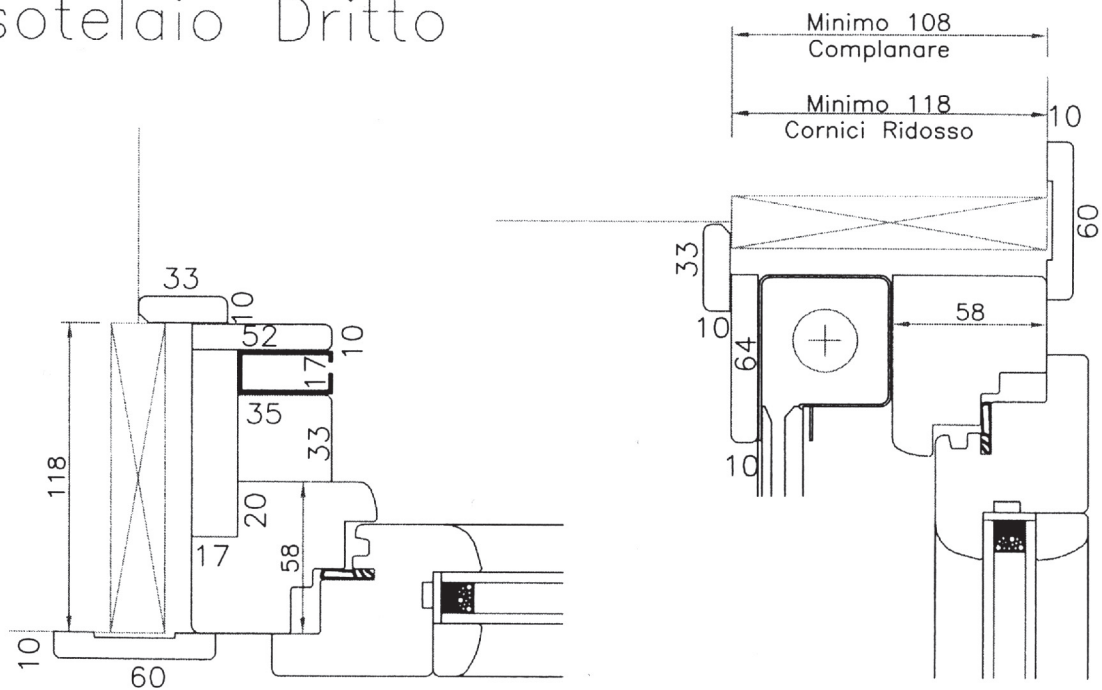
COPRIFILI



Coprifili speciali a richiesta

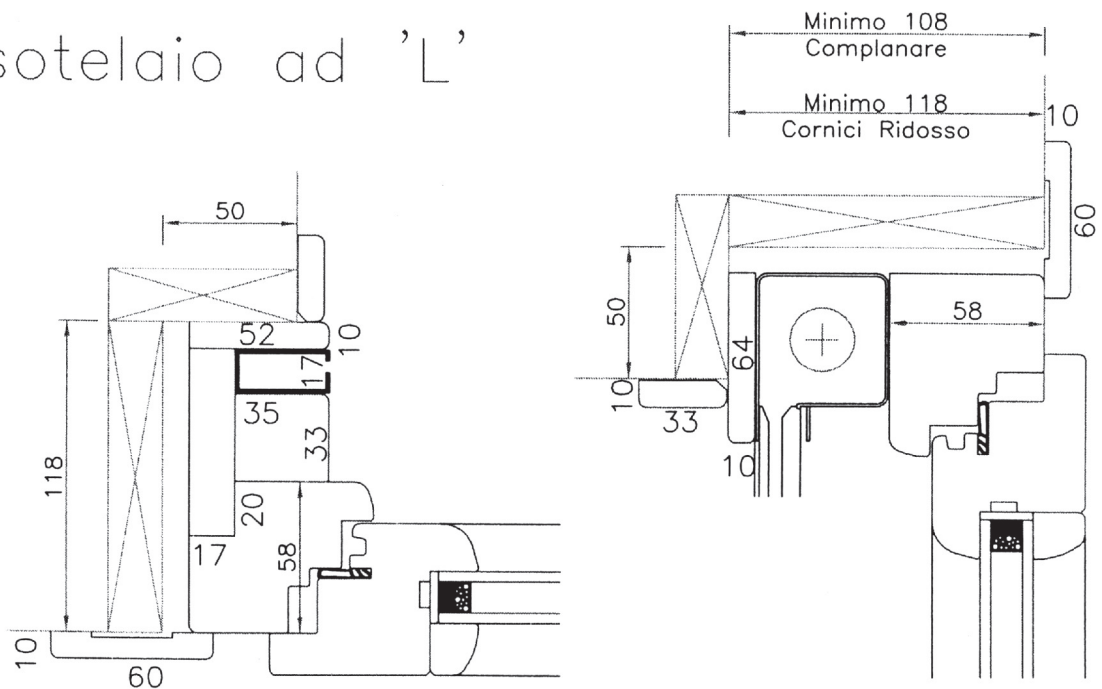
Sezioni Tipo Monoblocco/Zanzariera

Falsotelaio Dritto



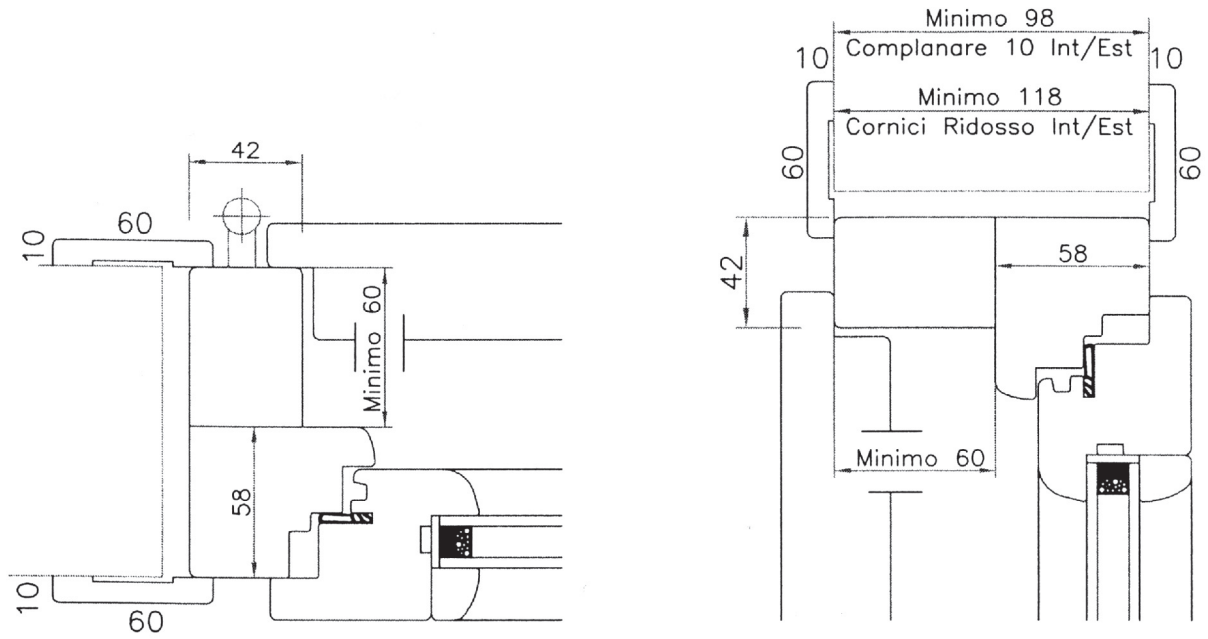
FIN58

Falsotelaio ad 'L'



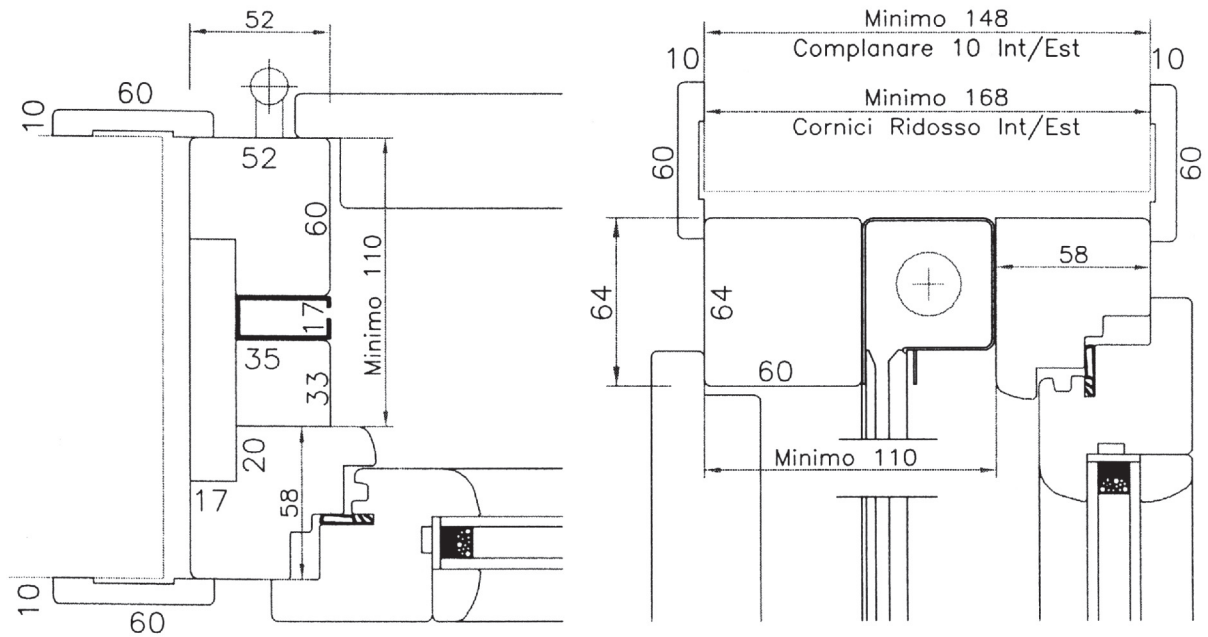
FIN58

Sezioni Tipo Monoblocco/Oscuro



FIN58

Sezioni Tipo Monobl./Zanzariera/Oscuro



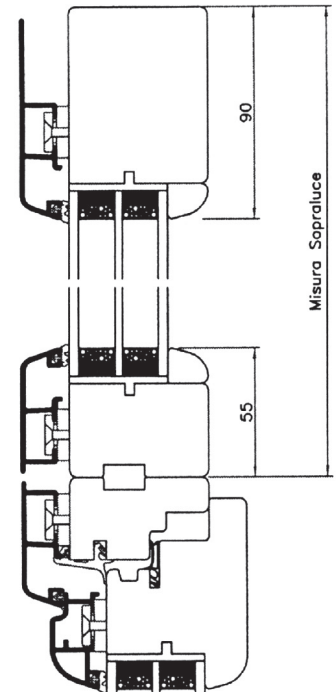
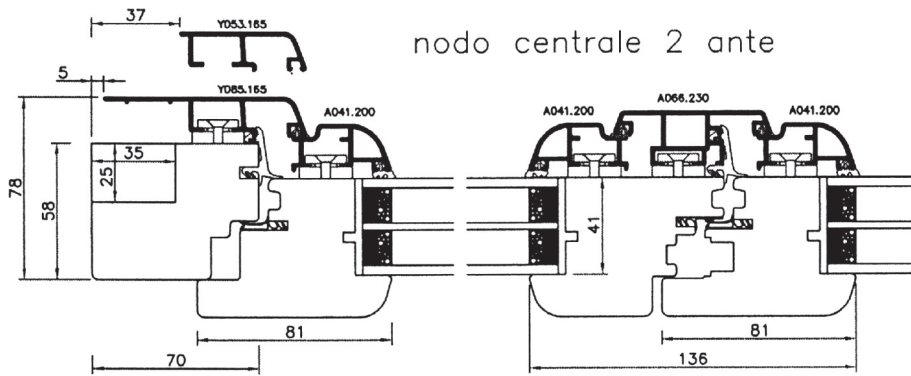
FIN58

FINNOVA 78 legno alluminio

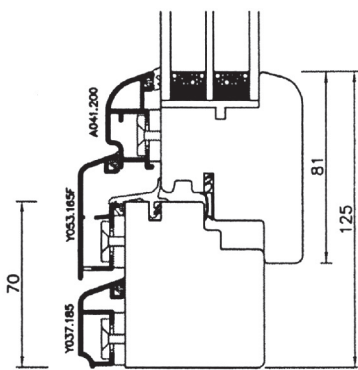
- Telaio cassa ed anta** Triplice battuta su tutti i lati, con incastri sui montanti delle ante allo scopo di evitare eventuali fessurazioni di assestamento sulle superfici viste.
- Cornici** Cornici interne in legno massello sezione mm 60x10, piatti in alluminio esterni con la possibilità di aver angolari o tubolari per particolari necessità.
- Guarnizioni** Le guarnizioni tra vetrocamera e telaio e tra i vari profili sono in gomma EPDM bi-miscela con durezze differenziate. Sono incastrate in apposito canale e garantiscono la tenuta all'aria e all'acqua su tutto il perimetro del serramento.
- Ferramenta** Ferramenta di portata realizzata con cerniere ad incasso (per garantire una maggior portata) tinta argento, regolabili tridimensionalmente per una perfetta registrazione, completamente ricoperte da guaine plastiche in vari colori. Apertura ANTA/RIBALTA di serie.
- Vetrocamera** Doppio vetrocamera di serie dello spessore di 41 mm così costituito: 4/camera 15/3/camera15/4, vetri accoppiati con profilo distanziatore scatolare in alluminio microforato, contenente sali minerali idroassorbenti, montati su letto siliconico (nascosto) con fermavetro all'interno.
- Verniciatura** Verniciatura parti lignee mediante immersione su impregnante all'acqua pigmentato con particelle finissime con efficace resistenza ai raggi ultravioletti del sole, e successive mani di finitura a spruzzo. Sempre additivati da composti protettivi contro il fungo dell'azzurramento, muffe ed insetti.
- Telaietti** I telaietti sono realizzati in lega di alluminio per estrusi architettonici, induribile per trattamento termico. Ottime le proprietà di resistenza alla corrosione e meccanica. I profili possono essere uniti mediante giunzione meccanica o saldatura. Vasta e inoltre la gamma dei colori disponibili che comprende le varie tinte "RAL".

FINESTRA LEGNO-ALLUMINIO

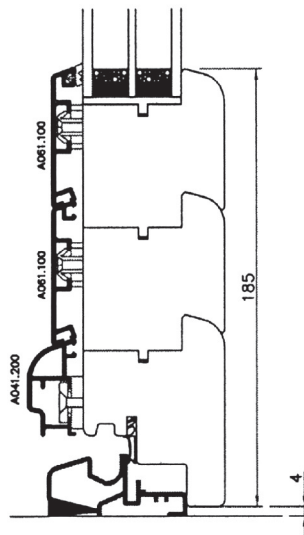
SEZIONE ORIZZONTALE STANDARD



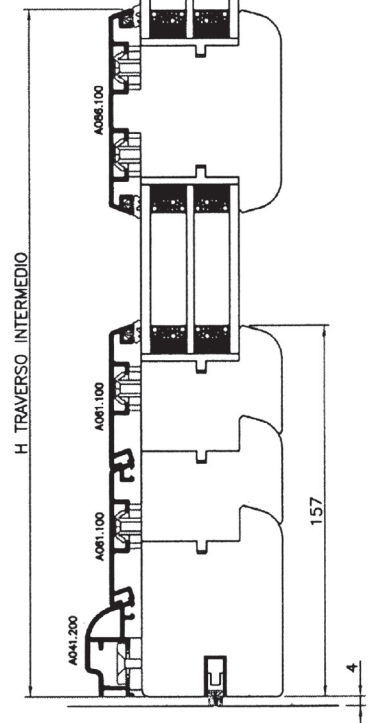
SEZIONI VERTICALI STANDARD



FINESTRA FF



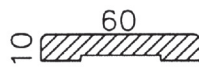
PORTAFINESTRA PF
CON SOGLIA ALLUMINIO



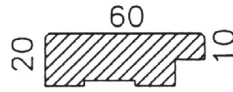
PORTAFINESTRA PS
CON PARAFREDDO

FIN78

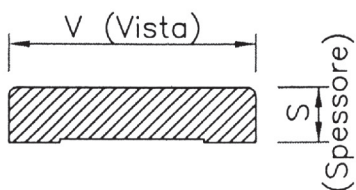
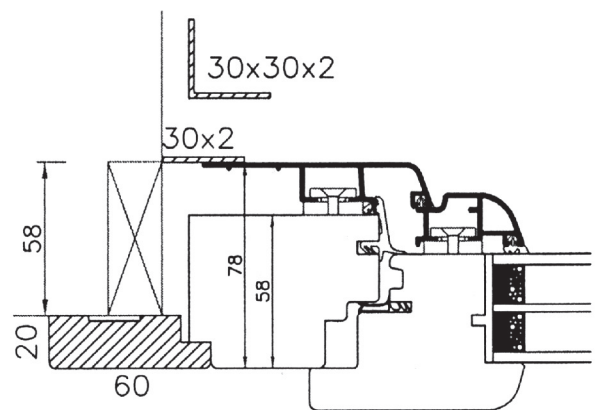
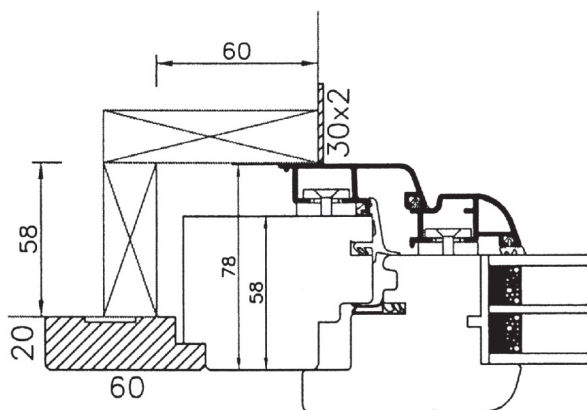
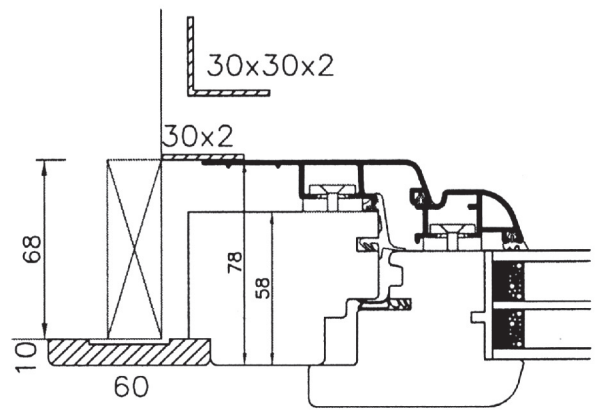
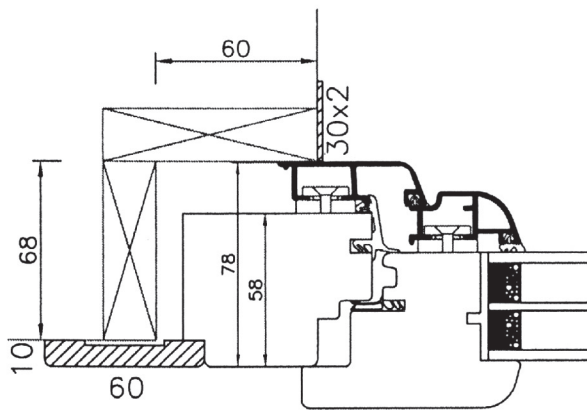
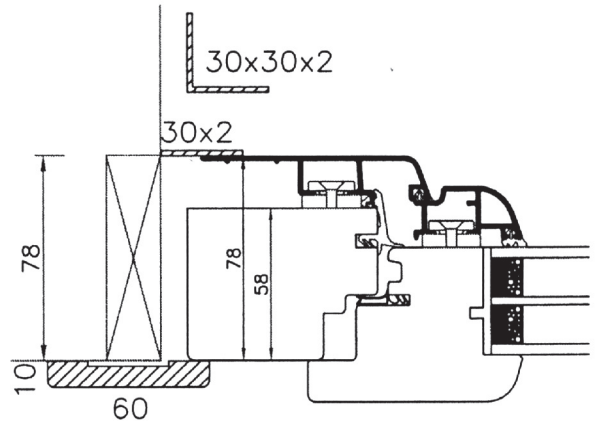
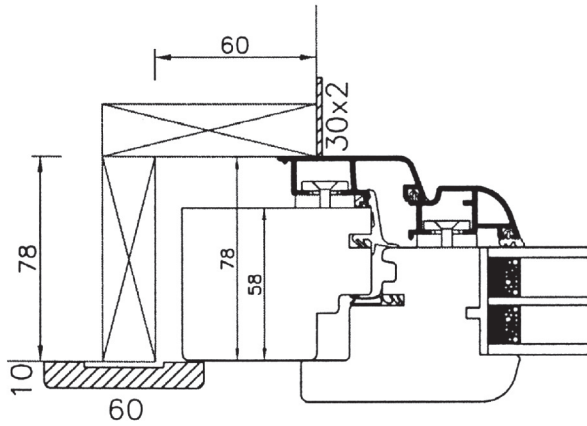
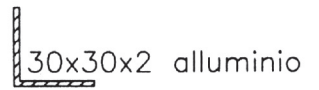
COPRIFILI



30x2 alluminio



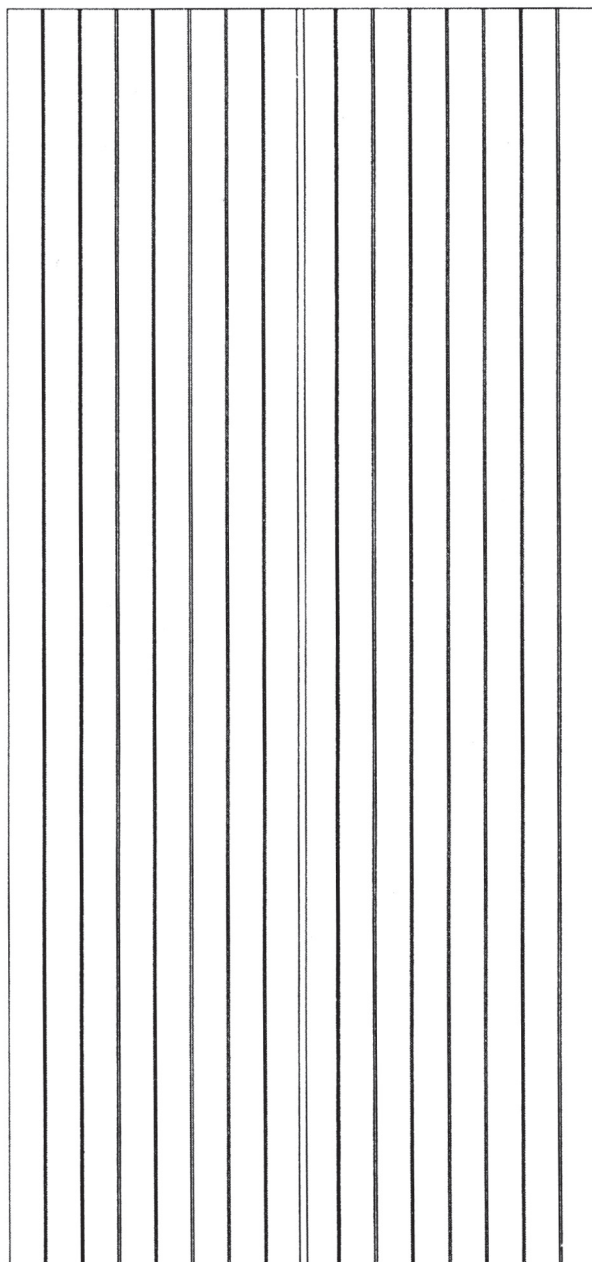
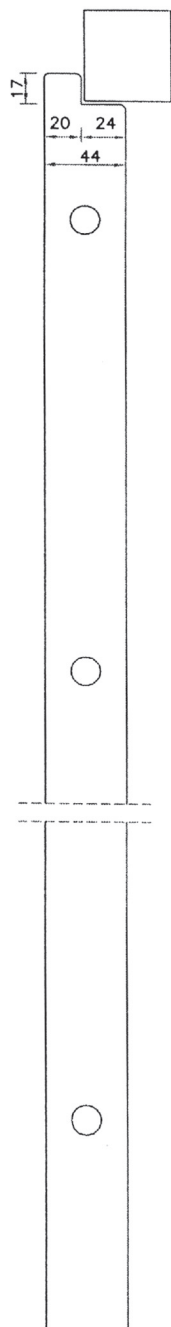
50x2 alluminio



Coprifili speciali a richiesta

Tipi Oscuri

Antone Dogato
Spessore 44 mm.

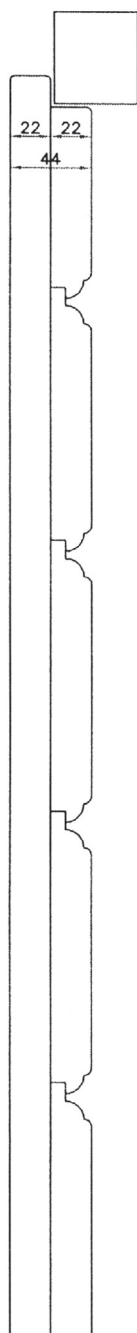


Sezione Verticale

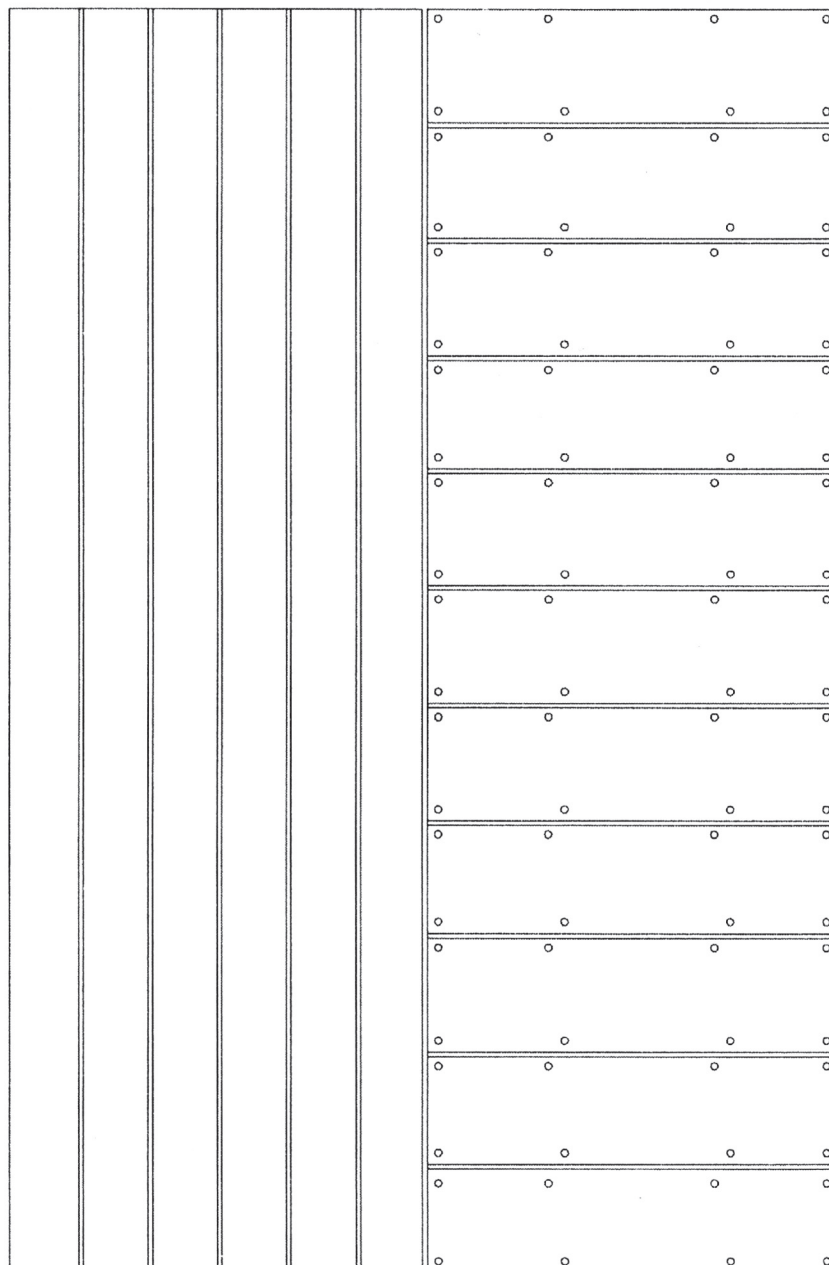
Vista

Tipi Oscuri

Antone Romanina
Doppia tavola da 22 mm.



Sezione Verticale

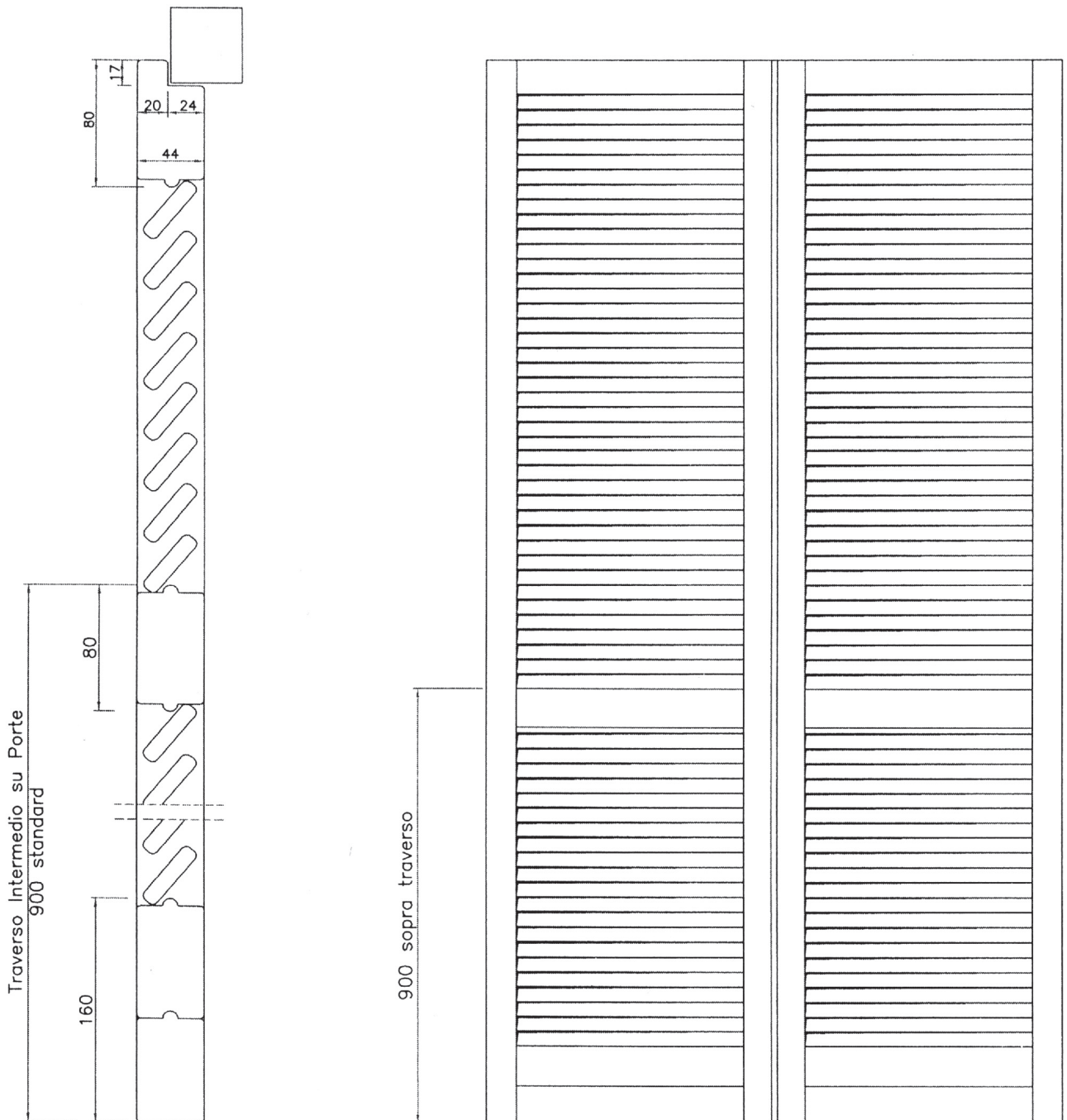


Vista esterna

Vista interna

Tipi Oscuri

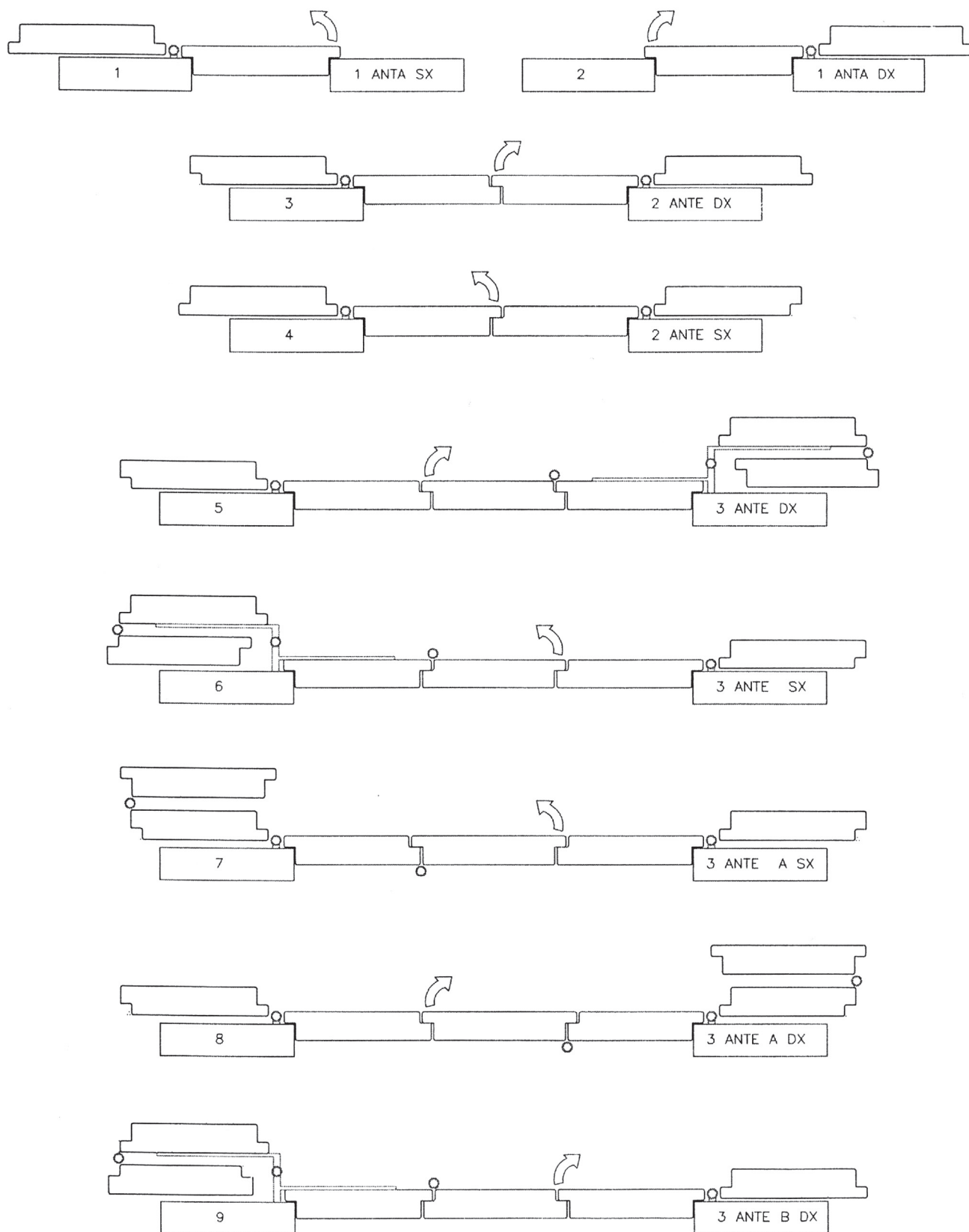
Persiana a Stecca Aperta
Spessore 44 mm.



Sezione Verticale

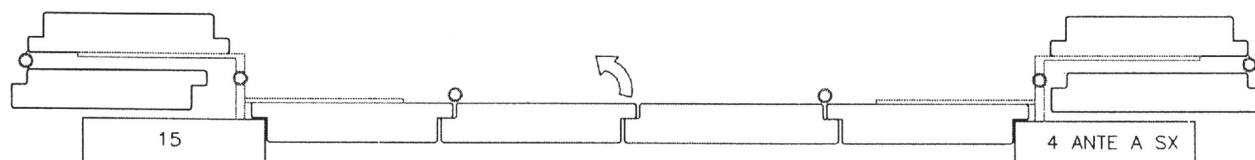
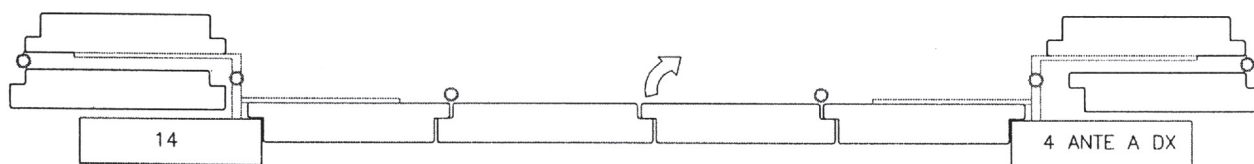
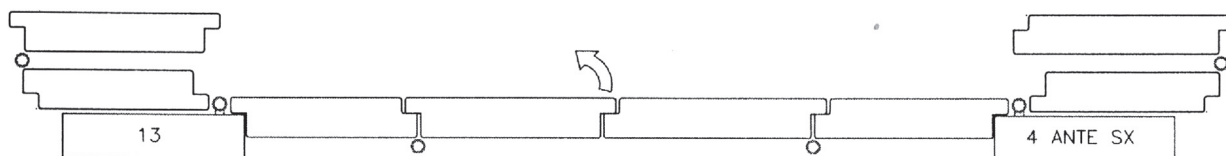
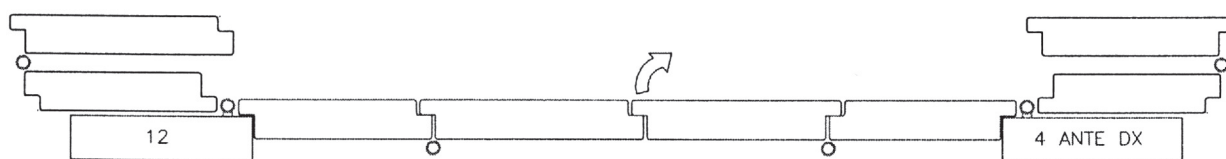
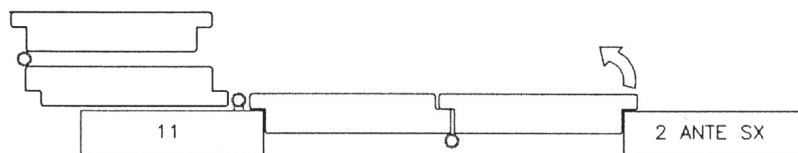
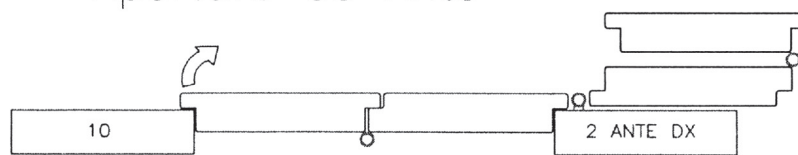
Tipi di Aperture Oscure

Aperture ad Ante



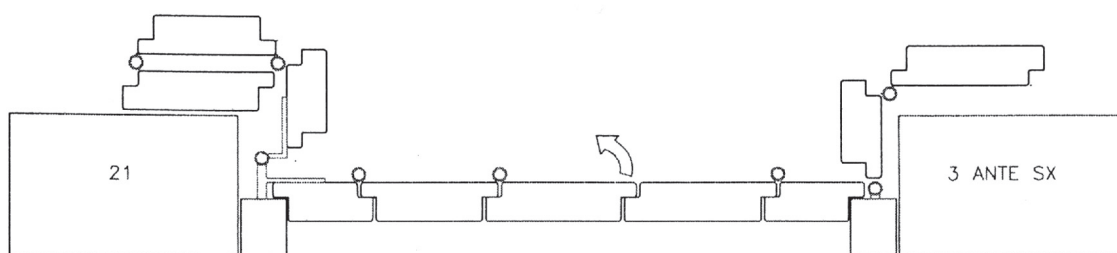
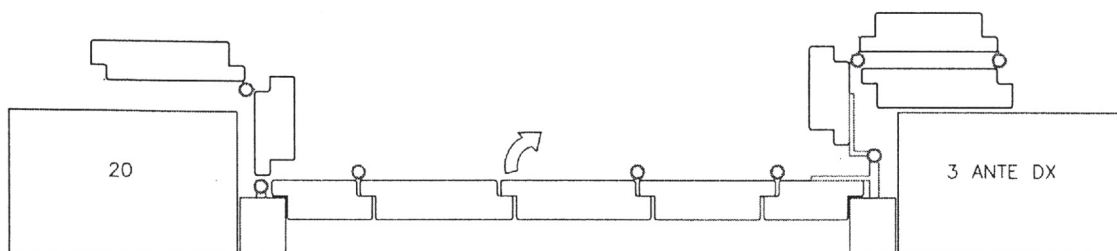
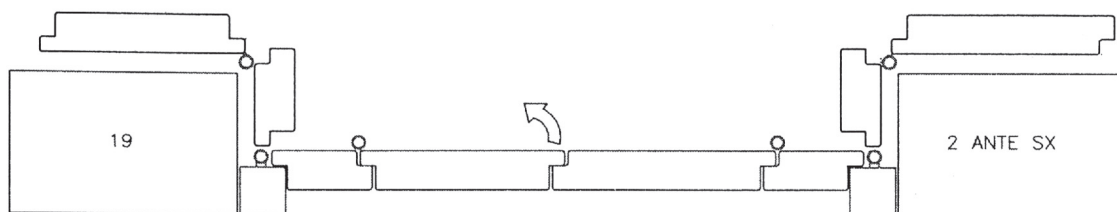
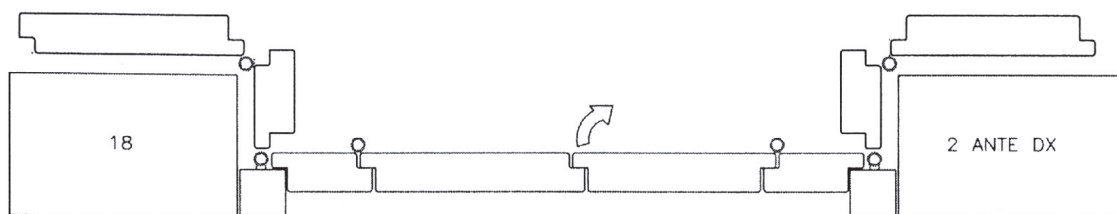
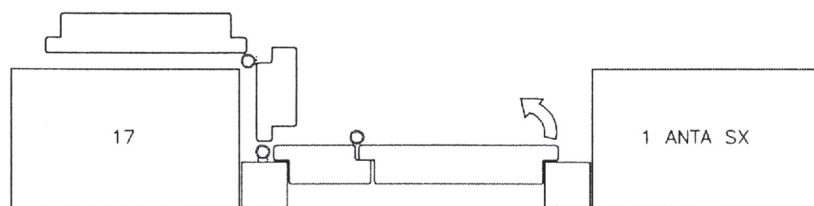
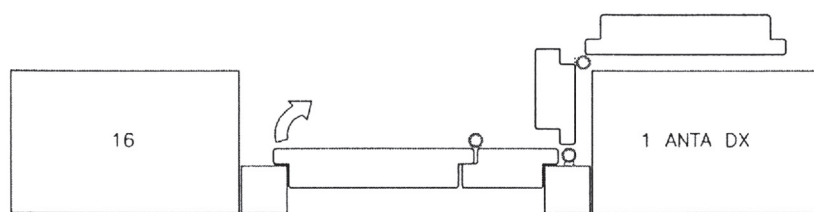
Tipi di Aperture Oscure

Aperture ad Ante



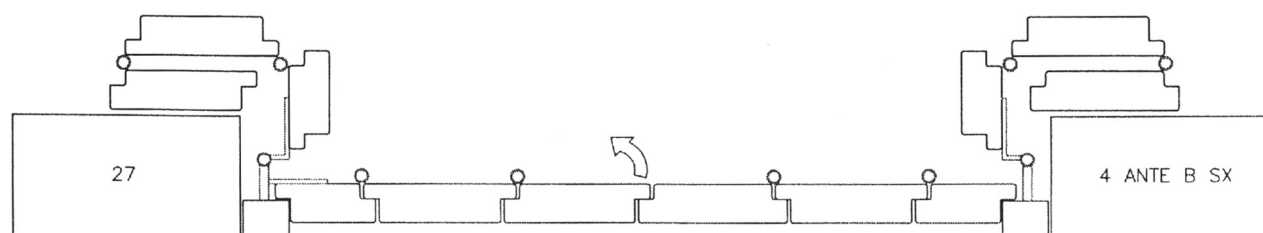
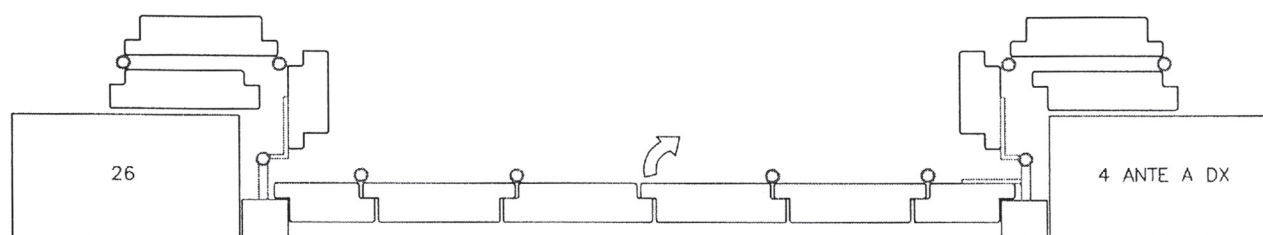
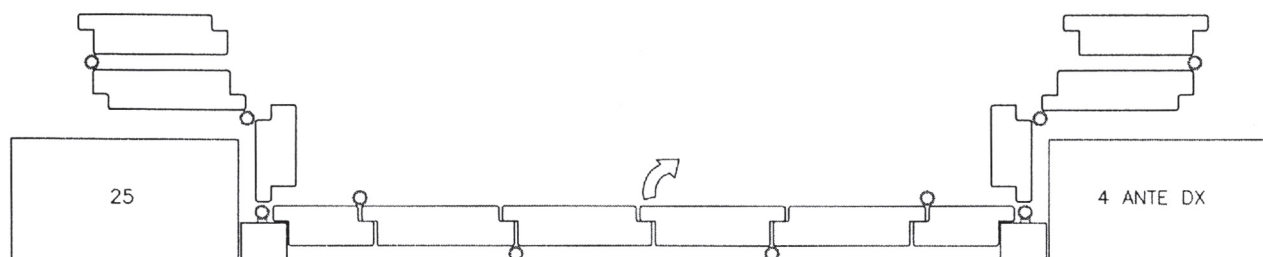
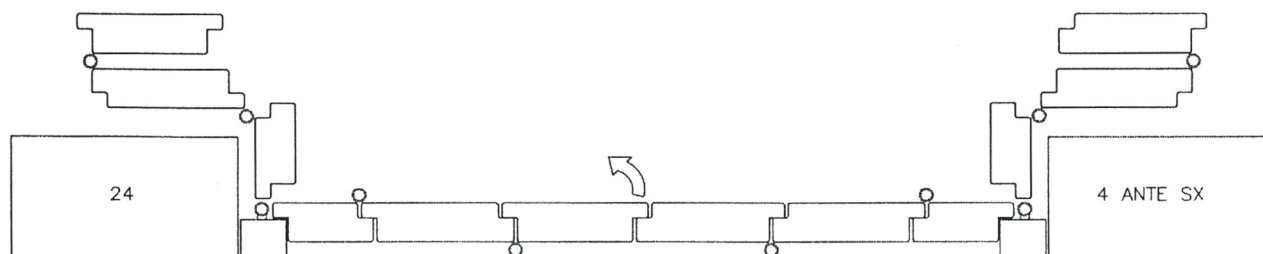
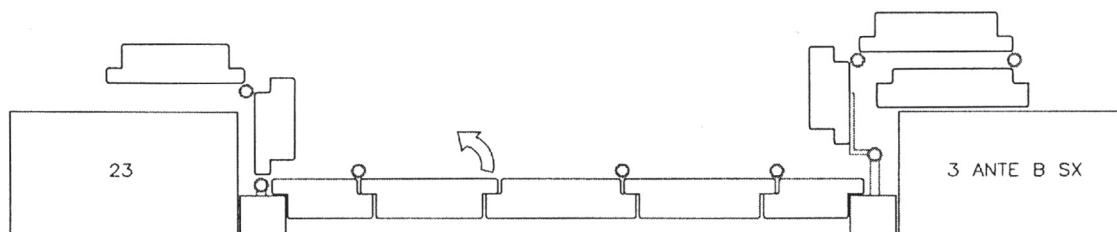
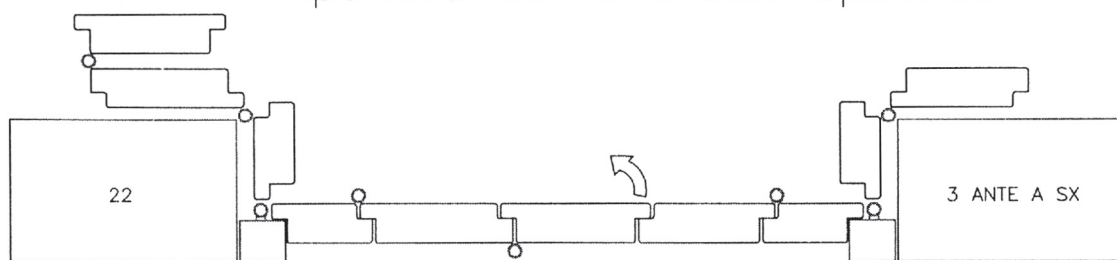
Tipi di Aperture Oscure

Aperture ad Ante con Spallette



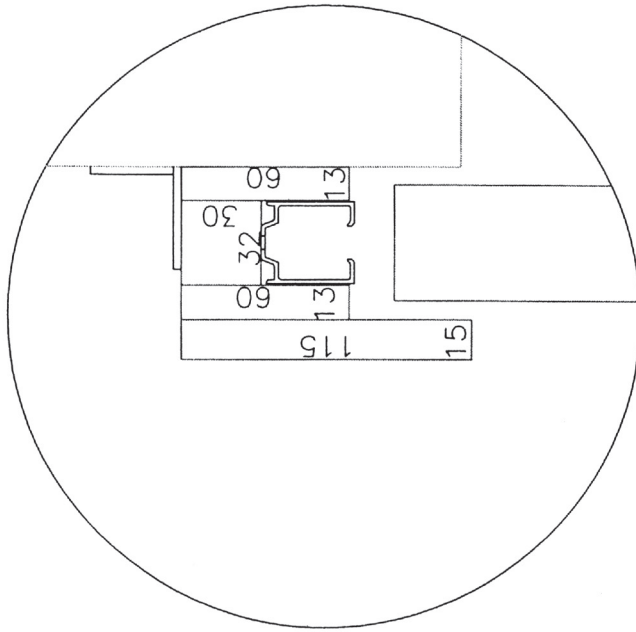
Tipi di Aperture Oscure

Aperture ad Ante con Spallette

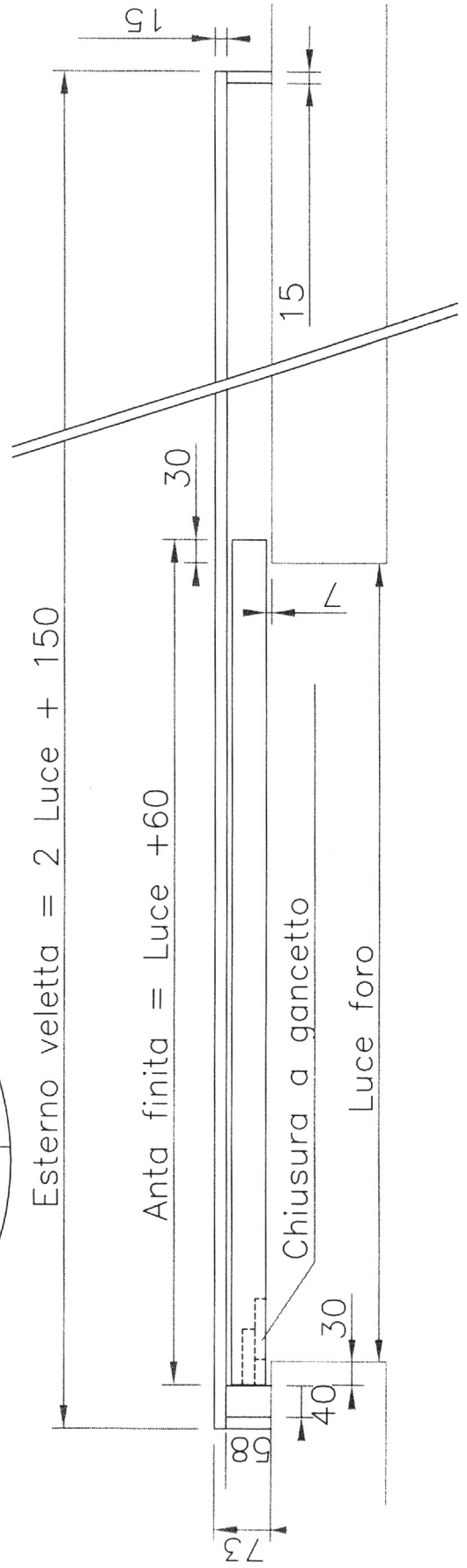
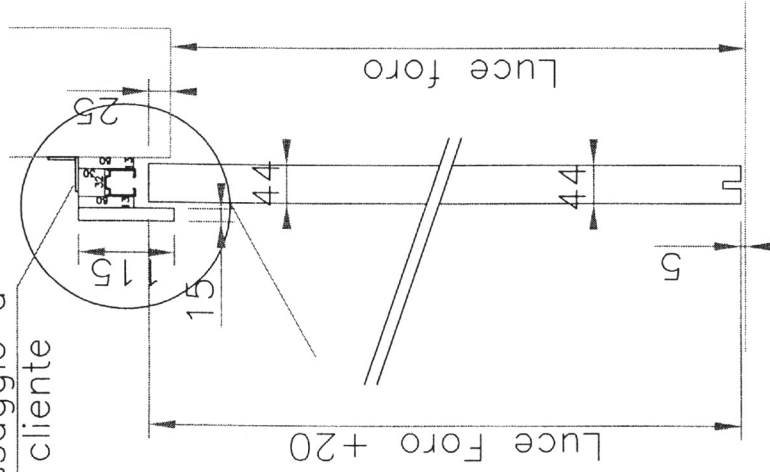


SEZIONI TIPO OSCURI SCORREVOLI
AD 1 ANTA

CHIUSURA CON SERRATURA A NOTTOLINO NERA
E CATENACCIO SU SECONDA ANTA

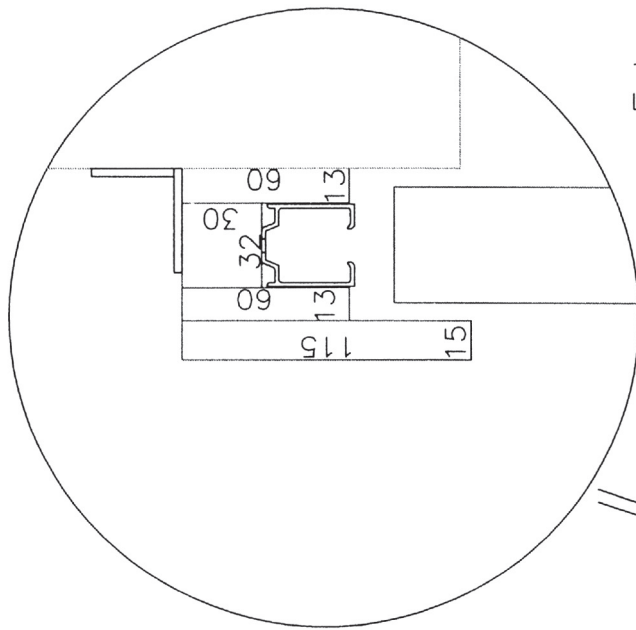


Staffa fissaggio a
carico cliente

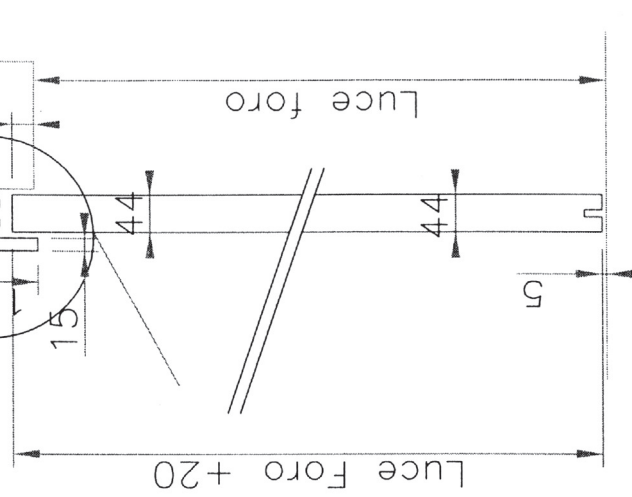


SEZIONI TIPO OSCURI SCORREVOLI
A 2 ANTE

CHIUSURA CON SERRATURA A NOTTOLINO NERA
E CATENACCIO SU SECONDA ANTA



Staffa fissaggio a
carico cliente

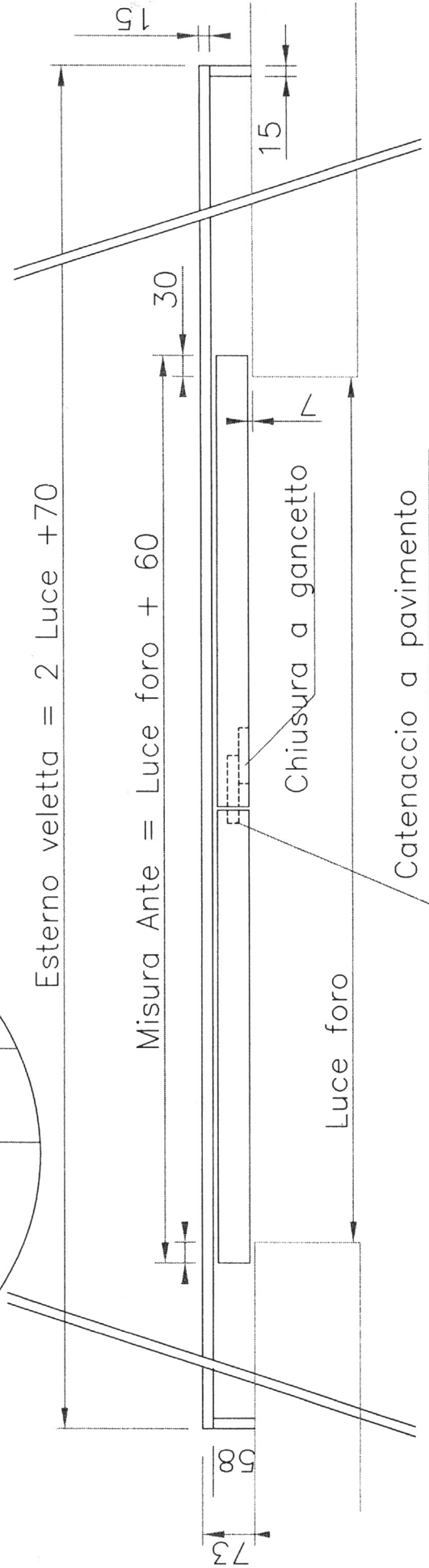


Esterno veletta = 2 Luce + 70

Misura Ante = Luce foro + 60

Chiusura a gancetto

Catenaccio a pavimento



Modello

FIN58

FIN68
Magnetico

FIN78
Legno Alluminio

RAL

Pulver

Data ordine

Essenza

Decor

Vs. rif.

Finitura N RAL

Consegna richiesta

Finitura Lato Esterno se BITINTA

Colori Soglia

Anuba

Colori Canalina Vetro

Colori Copricerniere

NOTE DI CARATTERE GENERALE

Alluminio standard

Alluminio a Filo esterno



POSIZIONE	N° Pezzi	ESTERNO TELAIO			B	C	D	E	F	G	H	I	L	I	L	I	M	ZANZARIERE	SCASSI TELAIO	DAVANZALI	TESTE	
		LARGHEZZA	ALTEZZA	Altezza 2																		A
1																						
2																						
3																						
4																						
5																						
6																						
7																						
8																						
9																						
10																						

A FX F CASSA FISSA
FA F ANTA FISSA
FF FIN ANTA
PX P CASSA FISSA
PA P ANTA FISSA
PF PFIN/FOGLIA ALLUMINIO
PL PFIN/TRAVERSO LEGNO
PS PFIN/PARASPIFFERI
PN PFIN/MARMO

B TRS TRAPEZIO ALTO SX
TRD TRAPEZIO ALTO DX
ARR ARCO RIBASSATO
ARC ARCO SEMICERCHIO
ARS ARCO SU SAGOMA
OVA OVALE SU SAGOMA
CER CERCHIO

C A ANTA(OTTOLINI)
AR ANTA RIBALTA
AC ANTA CENTRALE (3A)
WS WASISTAS SCROCCO
WM WASISTAS MANIGLIA
WL WASISTAS A LEVA
WE WASISTAS ELETTRICO
BO BILICO ORIZZONTALE
BV BILICO VERTICALE
SPAF SCORR.PAR. 1A+1F
SPAA SCORR.PAR. 1A+1A
SP2AF SCORR.PAR. 2A+2F
SAF SCORR.ALZ. 1A+1F
SA1 SCORR.ALZ. 1ANTA
SA2 SCORR.ALZ. 2ANTE
Y 1/2 MAN. SPUNTI
YP Y + PUNTALI

D EU SE CATENACCIO LEVA UNICA
AE ANTI-EFFRAZIONE
FU FUSERUOLI (INT/EST)

E V1 4/cam/4 STAMPATO C
V2 3+3(0.38)/cam/4
V3 4+4(0.76)/cam/4
V4 5+5(1.52)/cam/4
V5 =
V6 =

F BS BISELLATURA VETRO
IN INCISIONE VETRO
IGB INGLESINE ORO INT VETRO
IGB INGLESINE BIANCHE INT VETRO
AL ANTA LISCI
ASL ANTA SPECCHIO LISCI
ASB ANTA SPECCHIO BUGNATI

G Y + PUNZONI
YP1 Y PUNTALI+PUNZONI
YPP AN TIPANICO
ANM AN TIPANICO MANIGLIA

H A 60 x 13/10 COMPLANARE
B 60 x 23/20 COMPLANARE
C 60 x 13/10 RIDOSSO
D =
E =
I 4 LATI
3A 3 LATI ALTO
3B 3 LATI BASSO
2 FIANCHI

I 4 LATI
3A 3 LATI ALTO
3B 3 LATI BASSO
2 FIANCHI

J M SOTTO BUGNATO
TB TULLO BUGNATO
SL SOTTO LISCIO
TL TUTTO LISCIO

K ZM A MOLLA
ZC CATENELLA (Sx o Dx)
ZE ELETTRICA
OM OSC. MOLLA
OC OSC. CAT. (Sx o Dx)
OE OSC. ELETTRICO

L A 33 x 10
B =
C =

M MSB SOTTO BUGNATO
SL SOTTO LISCIO
TL TUTTO LISCIO

N COMPLANARE su FIN68
COMPLANARE su FIN58

Diagrammi: CASSA 70, CASSA 80, CASSA 80, CASSA 80



FINNOVA S.r.l. Via dei Prai, 4 M/N - 31033 Castelfranco Veneto - Treviso - Italy - Tel. +39.0423.453105 e-mail: info@finnovasrl.it